

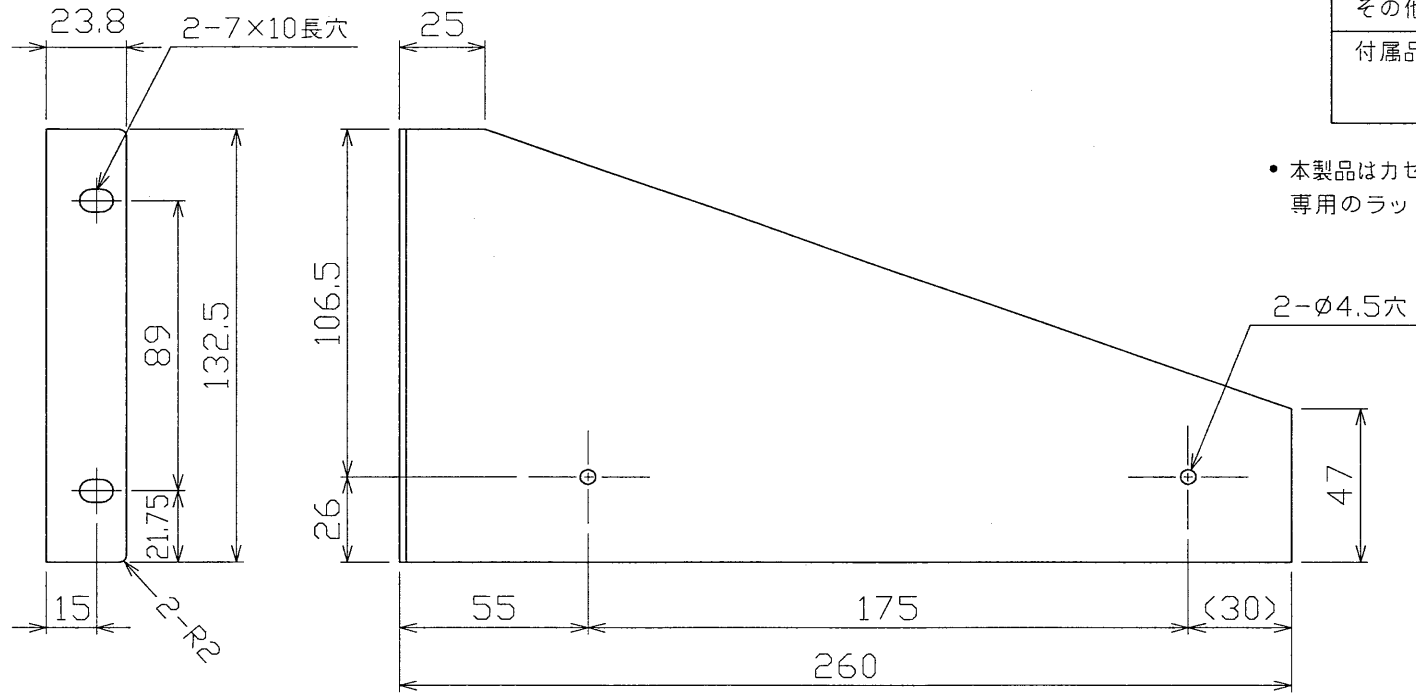
※施工上の注意とご使用上の注意はカタログ・取扱説明書をお読みください。

1 94.5 | 387 2 | 3 | 4 | 5 | 6 | 7 | 8

仕様

材質	鋼板 t2.0
塗装	黒色(N1近似色)
質量	約0.6kg/ヶ
その他	左, 右 各1ヶ
付属品	M3×12ネジ(平ワッシャ付) …… 4 M5化粧ネジ …… 4 設置要領書 …… 1

外観図



• 本製品はカセットデッキAPC-3000(202MKⅡ)専用のラックマウント金具です。

A
B
C
D
E
F

A
B
C
D
E
F

承認 APPROVED BY 	検図 CHECKED BY 	名称 TITLE 東芝ラックマウント金具	
設計 DESIGNED BY 	製図 DRAWN BY 	形名 MODEL NO. LAD-3300	
TOSHIBA TOKYO JAPAN 東芝ライテック株式会社 TOSHIBA LIGHTING & TECHNOLOGY CORP.		図面番号 DRAWING NO. A-NZ-109-2	
保管 REGISTERED		第三角法 3RD ANGLE PROJECTION	尺度 SCALE X 単位 UNITS mm

1 2 3 4 5 6 7 8