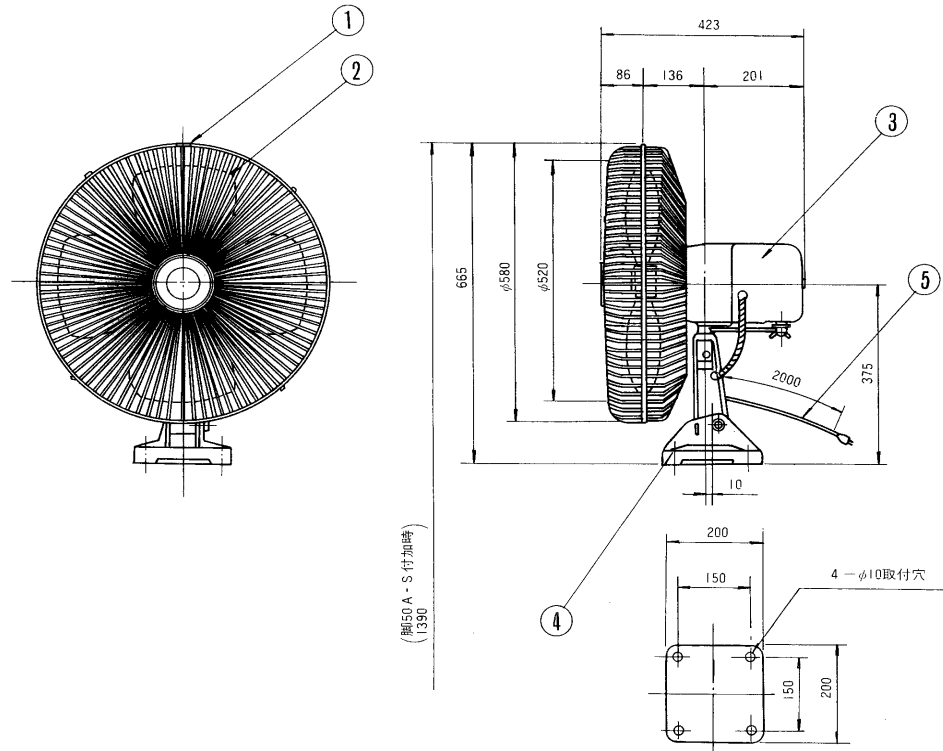


## 50cm東芝産業扇（単相用）




(脚50A-S付加時  
1390)

品番	部品名	材料	表面処理	色調
1	ガード	鉄線	メラミン塗装	TOYOインキ CF-270相当
2	羽根	アルミ板	メラミン塗装	TOYOインキ CF-270相当
3	モーター	4極単相コンデンサー誘導電動機 絶縁種別 E種		
4	ベース	アルミ合金	メラミン塗装	TOYOインキ CF-270相当
5	電源コード	2芯キャブタイヤコード	125V	15A

### ■ 特性表

形名	方式	定格電圧 (V)	定格周波数 (Hz)	消費電力 (W)	風速 (m/min)	風量 (m <sup>3</sup> /min)	製品重量 (kg)
M-50DS	—	100	50	310	390	200	16.2
			60	450	450	235	
電動機形式	4極コンデンサー 誘導電動機	絶縁抵抗	10MΩ以上 (500Vメガー)	耐電圧	AC1000V1分間	埋込寸法	—
						絶縁区分	E種

●本仕様は改良のため変更することがありますのでご了承ください。

 <b>株式会社 東芝</b>	形名	M-50DS	
	作成年月日	H.5.3.1	承認図番号