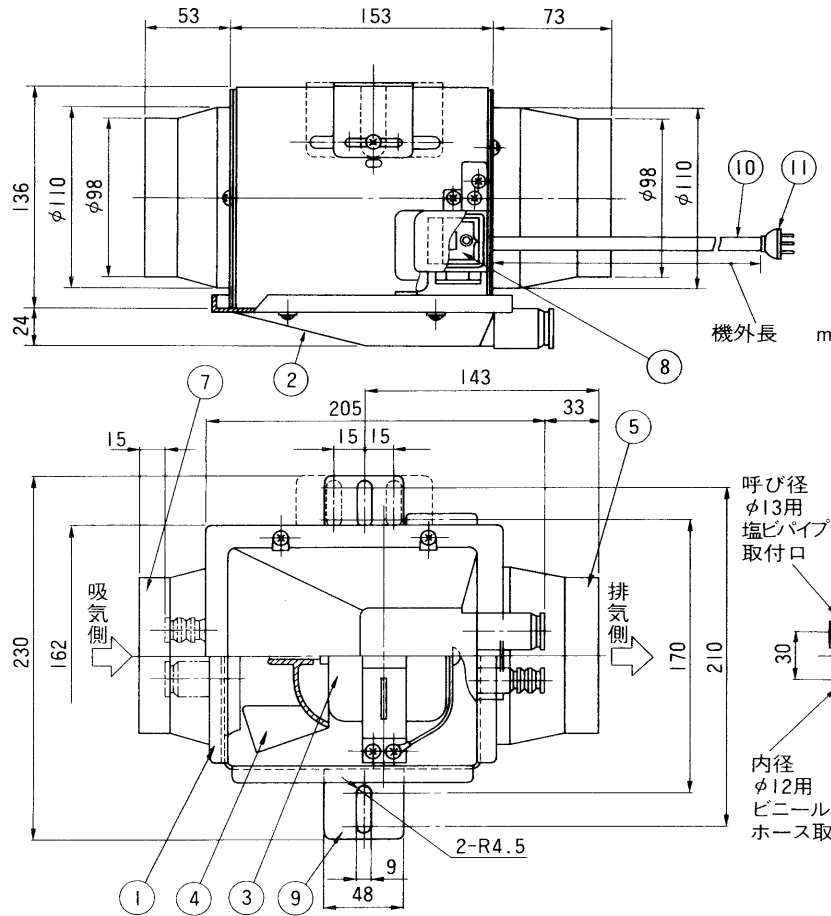
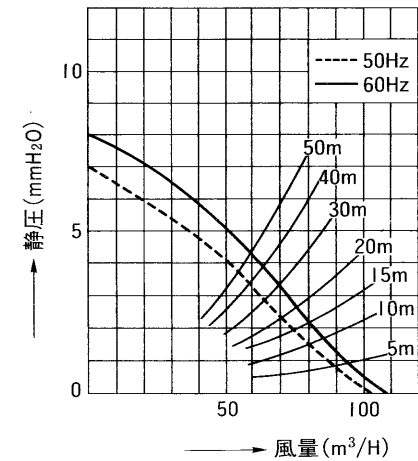


東芝換気扇(ダクト用・中間形)(優良住宅部品「BL」認定)



品番	部品名	材質	表面処理	色調
1	外枠	亜鉛鉄板	メラミン塗装	マンセルN-1
2	底板	A B S樹脂		マンセルN-1
3	モーター	2極コンデンサー誘導電動機		
4	羽根	P P樹脂		マンセル2.5YR3/5
5	排気口	亜鉛鉄板	エポキシ塗装	マンセルN-1
6	シャッター	アルミニウム板		
7	吸込口	亜鉛鉄板	エポキシ塗装	マンセルN-1
8	S L端子	A C 600 V 20 A		
9	吊下金具	亜鉛鉄板		
10	コード線	ビニルキャブタイヤ丸形コード 0.75mm ² 3心		
11	プラグ			

●静圧-風量特性



■ 特性表

定格電圧 (V)	定格周波数 (Hz)	消費電力 (W)	電流 (A)	風量 (m ³ /H)	騒音 (ホン)	製品重量 (kg)	接続パイプ
100	50	7.5	0.075	102	34	1.6	φ100
	60	9	0.093	108	35		

電動機形式	2極コンデンサー誘導電動機	絶縁抵抗	10MΩ以上 (500Vメガー)	耐電圧	AC1000V1分間	埋込寸法	絶縁区分	E種
-------	---------------	------	------------------	-----	------------	------	------	----

※風量値はJIS C-9603チャンバー方式による。●本仕様は改良のため変更することがありますのでご了承ください。

株式会社 東芝		形名	DVC-12TBLK2	
住宅・都市整備公団承認品		名称	洗面所用換気扇	
公団呼称	50Hz 60Hz	LE 3 ~ 4 LE 3 ~ 5	日付	'93・2・26 承認図番号 JK-166