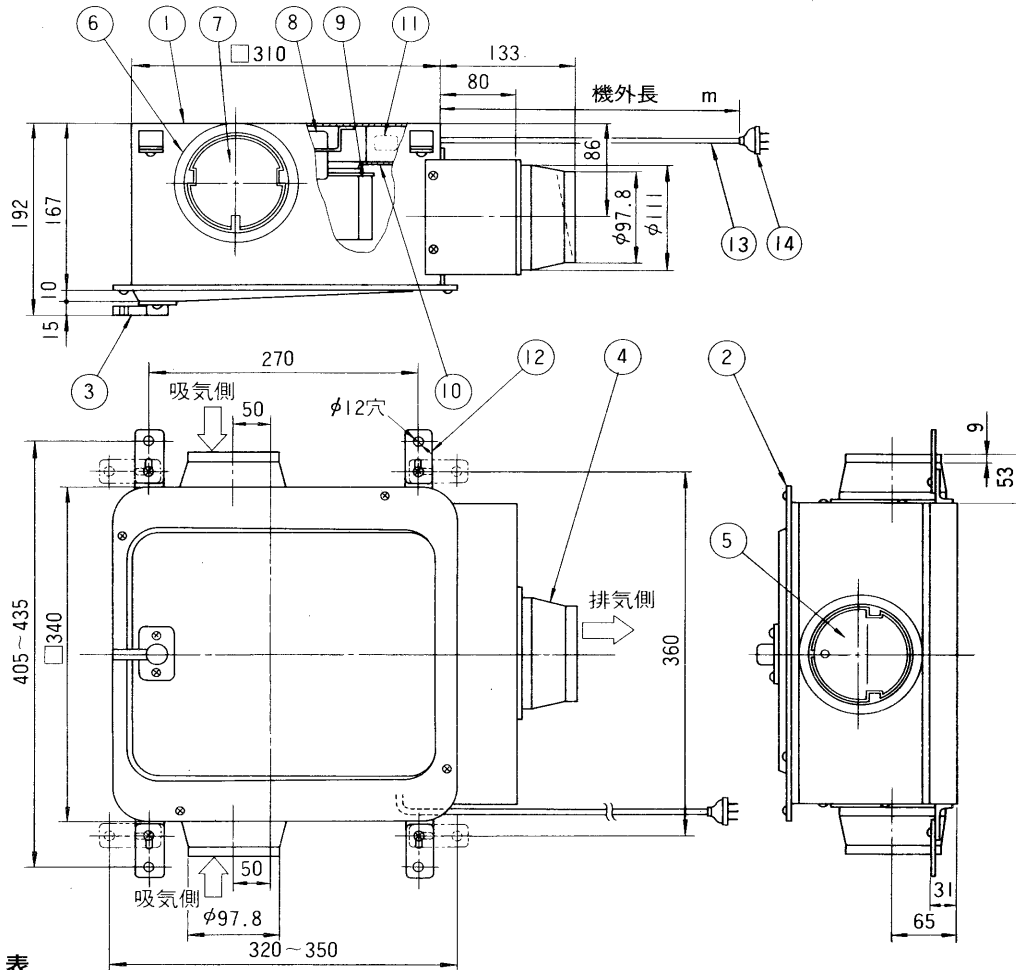
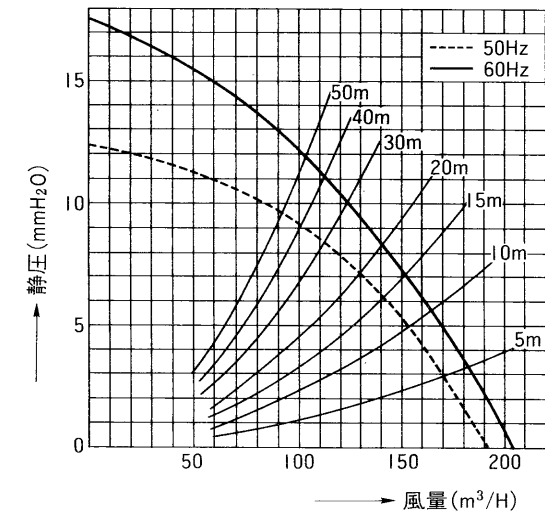


東芝換気扇(ダクト用・中間形2方向吸気)



品番	部品名	材質	表面処理	色調
1	外枠	亜鉛鉄板	メラミン塗装	マンセルN-1
2	底板	亜鉛鉄板	メラミン塗装	マンセルN-1
3	ドレン	A B S樹脂		
4	排気口	亜鉛鉄板		
5	シャッター	アルミ板		
6	吸込口	亜鉛鉄板		
7	シャッター	アルミ板		
8	モーター	4極コンデンサー誘導電動機 E種		
9	羽根	P P樹脂		
10	ベルマウス	亜鉛鉄板	メラミン塗装	マンセルN-1
11	コネクター	A C 300 V 20 A		
12	天井吊下金具	亜鉛鉄板		
13	コード線	ビニルキャブタイヤ丸形コード 0.75mm ² 3心		
14	プラグ			

●静圧-風量特性



■ 特性表

定格電圧 (V)	定格周波数 (Hz)	消費電力 (W)	風量 (m ³ /H)		騒音 (ホン)	製品重量 (kg)	接続パイプ
			0mmH ₂ O時	8mmH ₂ O時			
100	50	32	192	120	40.5	6.4	φ100
	60	37	204	144	42		

電動機形式	4極コンデンサー誘導電動機	絶縁抵抗	10MΩ以上 (500Vメガー)	耐電圧	AC1000V1分間	埋込寸法	—
						絶縁区分	E種

※風量値はJIS C-9603チャンバー方式による。●本仕様は改良のため変更することがありますのでご了承ください。

株式会社 東芝		形名	DVC-18TCK	
住宅・都市整備公団承認品		名称	洗面所・便所用換気扇	
公団呼称	50Hz	LTE 7 ~ 10	日付	'93・2・26
	60Hz	LTE 9 ~ 14		
			承認図番号	JK-138