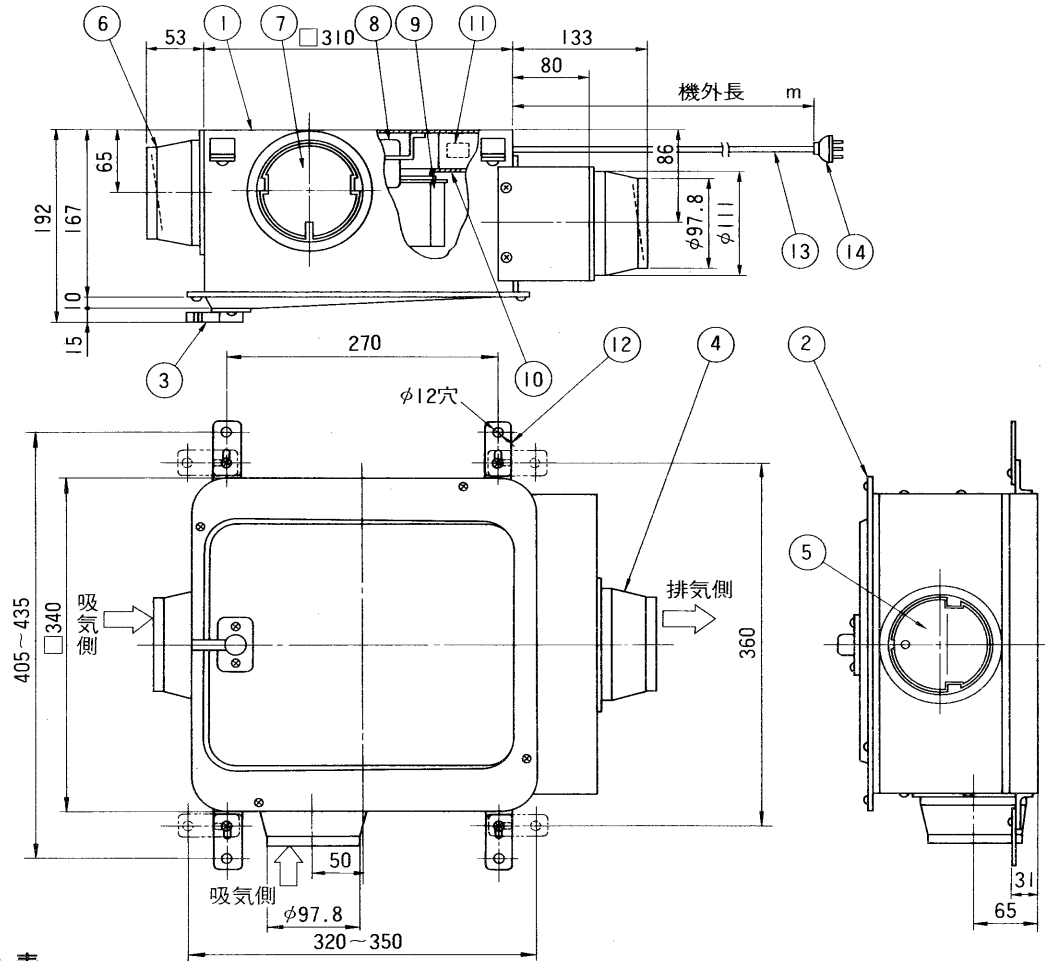
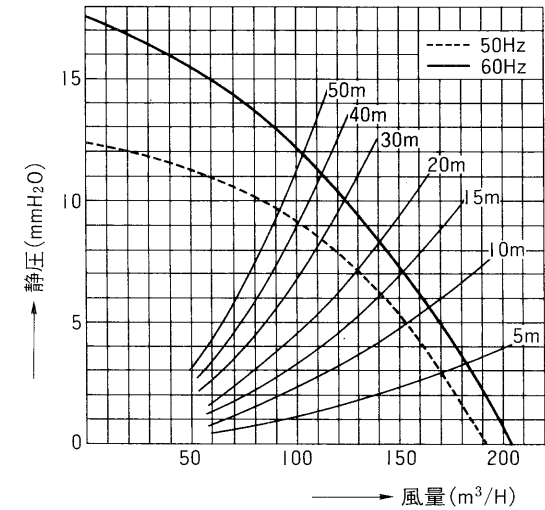


東芝換気扇(ダクト用・中間形2方向吸気)



| 品番 | 部品名 | 材質 | 表面処理 | 色調 |
|----|--------|---------------------------------------|--------|---------|
| 1 | 外枠 | 亜鉛鉄板 | メラミン塗装 | マンセルN-1 |
| 2 | 底板 | 亜鉛鉄板 | メラミン塗装 | マンセルN-1 |
| 3 | ドレン | A B S 樹脂 | | |
| 4 | 排気口 | 亜鉛鉄板 | | |
| 5 | シャッター | アルミ板 | | |
| 6 | 吸込口 | 亜鉛鉄板 | | |
| 7 | シャッター | アルミ板 | | |
| 8 | モーター | 4極コンデンサー誘導電動機 E種 | | |
| 9 | 羽根 | P P 樹脂 | | |
| 10 | ベルマウス | 亜鉛鉄板 | メラミン塗装 | マンセルN-1 |
| 11 | コネクター | A C 300 V 20 A | | |
| 12 | 天井吊下金具 | 亜鉛鉄板 | | |
| 13 | コード線 | ビニルキャブタイヤ丸形コード 0.75mm ² 3心 | | |
| 14 | プラグ | | | |

● 静圧-風量特性



■ 特性表

| 定格電圧 (V) | 定格周波数 (Hz) | 消費電力 (W) | 風量 (m ³ /H) | | 騒音 (ホン) | 製品重量 (kg) | 接続パイプ |
|----------|------------|----------|------------------------|----------------------|---------|-----------|-------|
| | | | 0mmH ₂ O時 | 8mmH ₂ O時 | | | |
| 100 | 50 | 32 | 192 | 204 | 40.5 | 6.4 | φ100 |
| | 60 | 37 | 204 | 144 | 42 | | |

| | | | | | | | |
|-------|---------------|------|------------------|-----|------------|------|----|
| 電動機形式 | 4極コンデンサー誘導電動機 | 絶縁抵抗 | 10MΩ以上 (500Vメガー) | 耐電圧 | AC1000V1分間 | 埋込寸法 | — |
| | | | | | | 絶縁区分 | E種 |

※風量値はJIS C-9603チャンパー方式による。●本仕様は改良のため変更することがありますのでご了承ください。

| | | | | |
|--------------|------|----------|------------|----------|
| 株式会社 東芝 | | 形名 | DVC-18TBK | |
| 住宅・都市整備公団承認品 | | 名称 | 洗面所・便所用換気扇 | |
| 公団呼称 | 50Hz | LTE 7~10 | 日付 | '93・2・26 |
| | 60Hz | LTE 9~14 | | |
| | | | 承認図番号 | JK-137 |