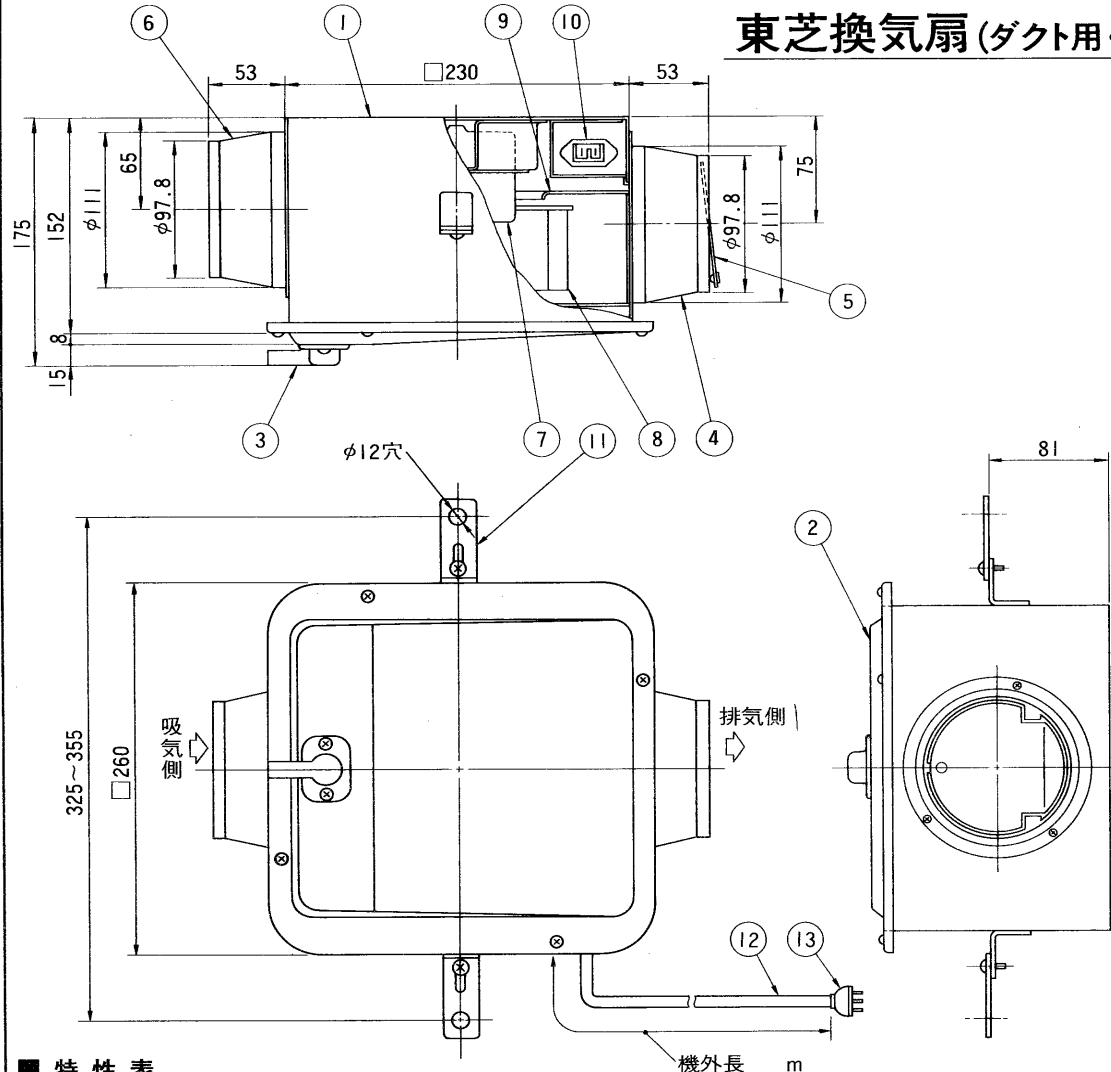


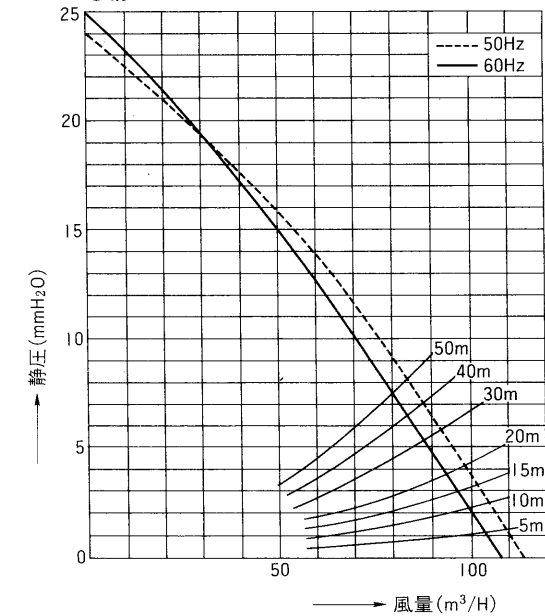
※施工上の注意とご使用上の注意はカタログ・取扱説明書をお読みください。

東芝換気扇(ダクト用・中間形)



品番	部品名	材質	表面処理	色調
1	外 枠	亜鉛鉄板	メラミン塗装	マンセルN-1
2	底 板	亜鉛鉄板	メラミン塗装	マンセルN-1
3	ド レ ン	A B S 樹脂		
4	排 気 口	亜鉛鉄板		
5	シャッター	アルミ板		
6	吸 込 口	亜鉛鉄板		
7	モ ー タ ー	2極コンデンサ誘導電動機 E種		
8	羽 根	A B S 樹脂		
9	ケーシング	亜鉛鉄板	メラミン塗装	マンセルN-1
10	コネクター	AC300V 20A		
11	天井吊下金具	亜鉛鉄板		
12	コ ー ド 線	ビニルキャブタイヤ丸形コード 0.75mm ² 3心		
13	プ ラ グ			

●静圧-風量特性



■ 特性表

定格電圧 (V)	定格周波数 (Hz)	消費電力 (W)	電 流 (A)	風 量 (m ³ /H)		騒 音 (ホン)	製品重量 (kg)	接続パイプ
				0mmH ₂ O時	8mmH ₂ O時			
100	50	34.5	0.37	114	84	39.5	3.7	φ100
	60	36	0.38	108	78	38.5		

電動機形式	2極コンデンサ誘導電動機	絶縁抵抗	10MΩ以上 (500Vメガー)	耐電圧	AC1000V1分間	埋込寸法	—
						絶縁区分	E種

※風量値はJIS C-9603チャンバー方式による。 ●本仕様は改良のため変更することがありますのでご了承ください。

株式会社 東芝		形名	DVC-15TSBK ₂	
住宅・都市整備公団承認品		名称	洗面所用換気扇	
公団呼称	50Hz	LE 6 ~ 10	日付	'93・2・26
	60Hz	LE 5 ~ 12		
			承認図番号	JK-135