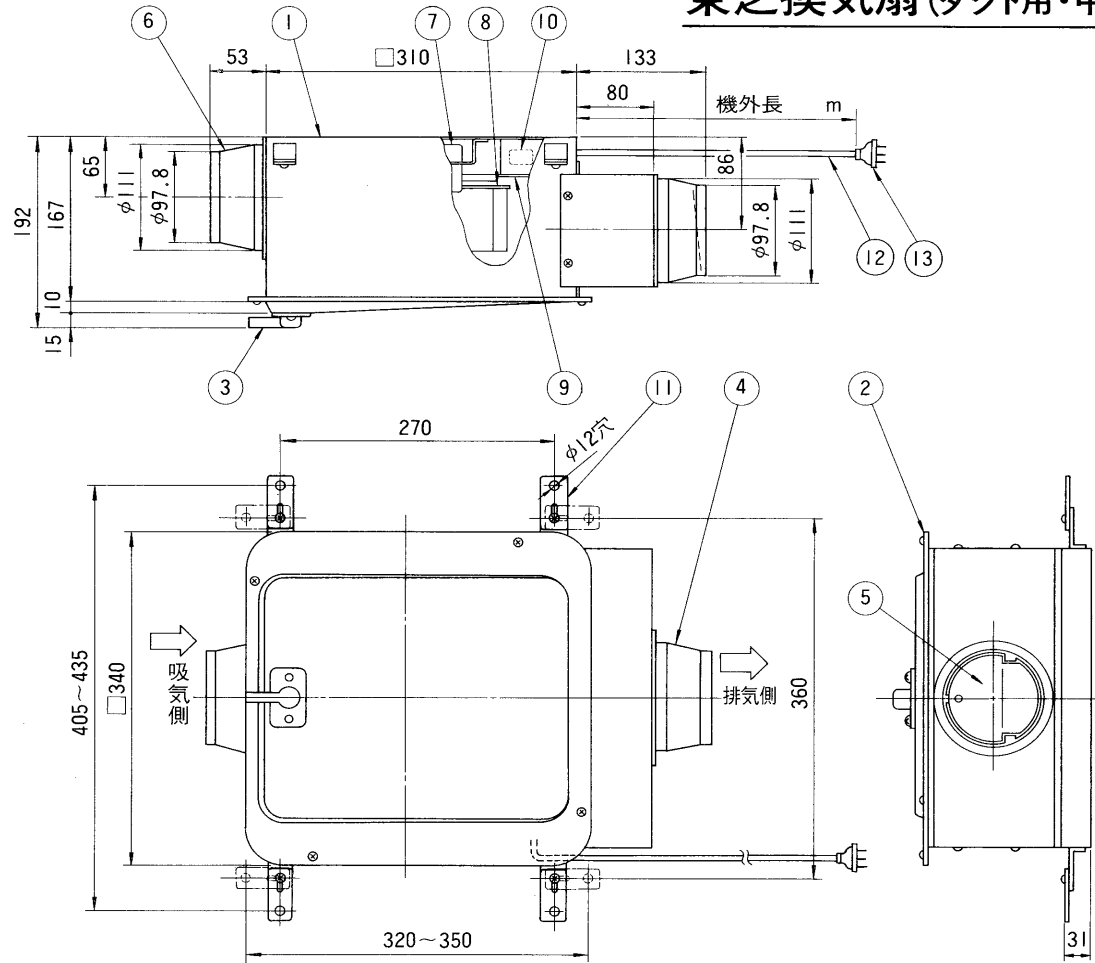
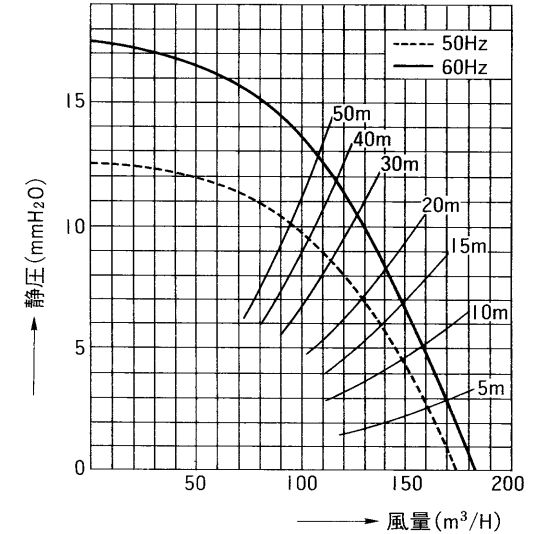


東芝換気扇(ダクト用・中間形)



品番	部品名	材質	表面処理	色調
1	外枠	亜鉛鉄板	メラミン塗装	マンセルN-1
2	底板	亜鉛鉄板	メラミン塗装	マンセルN-1
3	ドレン	ABS樹脂		
4	排気口	亜鉛鉄板		
5	シャッター	アルミ板		
6	吸込口	亜鉛鉄板		
7	モーター	4極コンデンサー誘導電動機 E種		
8	羽根	PP樹脂		
9	ベルマウス	亜鉛鉄板	メラミン塗装	マンセルN-1
10	コネクター	AC300V 20A		
11	天井吊下金具	亜鉛鉄板		
12	コード線	ビニルキャブタイヤ丸形コード 0.75mm ² 3心		
13	プラグ			

●静圧-風量特性



■ 特性表

定格電圧 (V)	定格周波数 (Hz)	消費電力 (W)	電流 (A)	風量 (m ³ /H)		騒音 (ホン)	製品重量 (kg)	接続パイプ
				0mmH ₂ O時	8mmH ₂ O時			
100	50	32	0.33	174	120	40.5	6.4	φ100
	60	37	0.36	183	141	42		

電動機形式	4極コンデンサー誘導電動機	絶縁抵抗	10MΩ以上 (500Vメガー)	耐電圧	AC1000V 1分間	埋込寸法		絶縁区分	E種
-------	---------------	------	------------------	-----	---------------	------	--	------	----

※風量値はJIS C-9603チャンバー方式による。●本仕様は改良のため変更することがありますのでご了承ください。

株式会社 東芝		形名	DVC-18TSBK	
住宅・都市整備公団承認品		名称	浴室用換気扇	
公団呼称	50Hz	BE 4 ~ 10	日付	'93・2・26
	60Hz	BE 4 ~ 14	承認図番号	JK-050