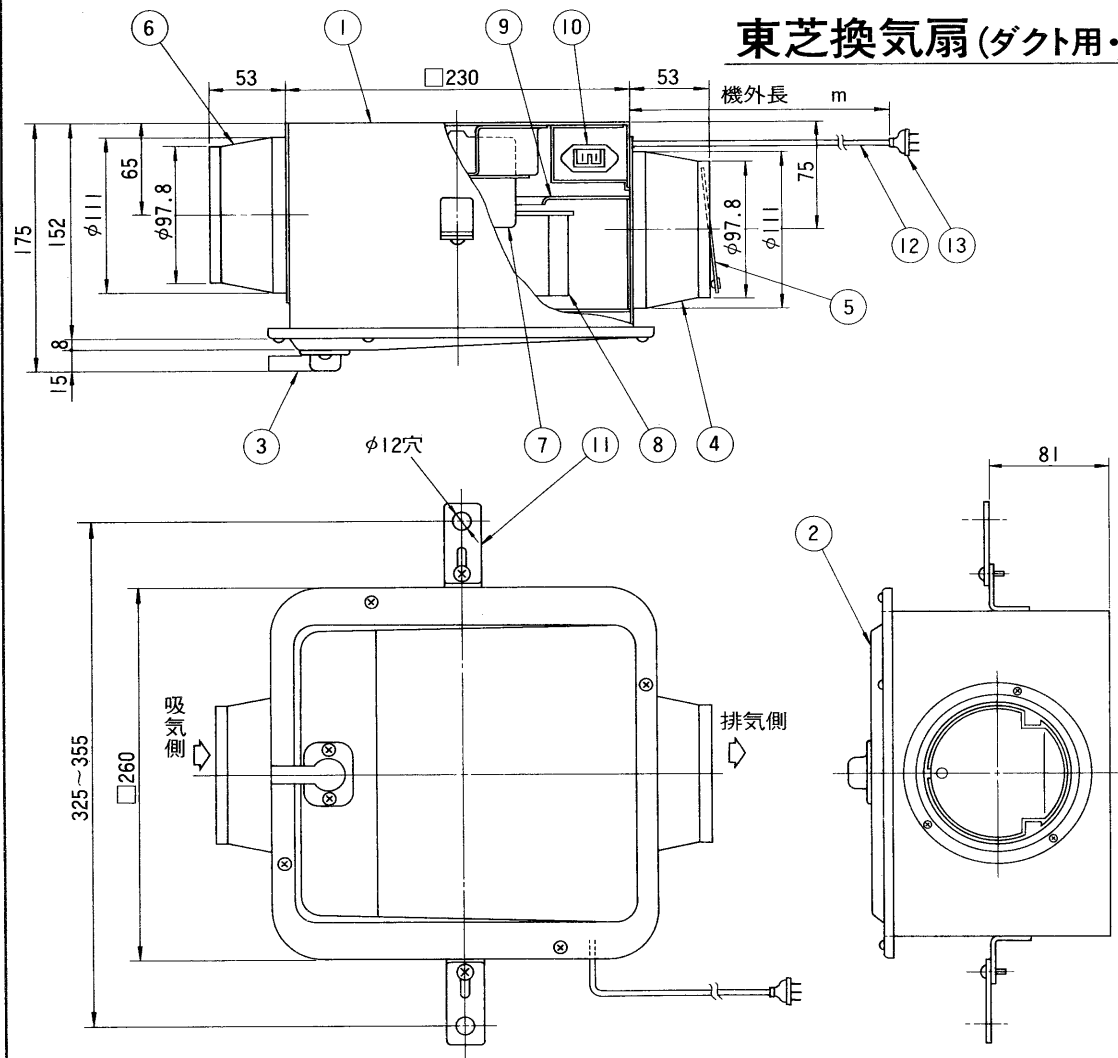
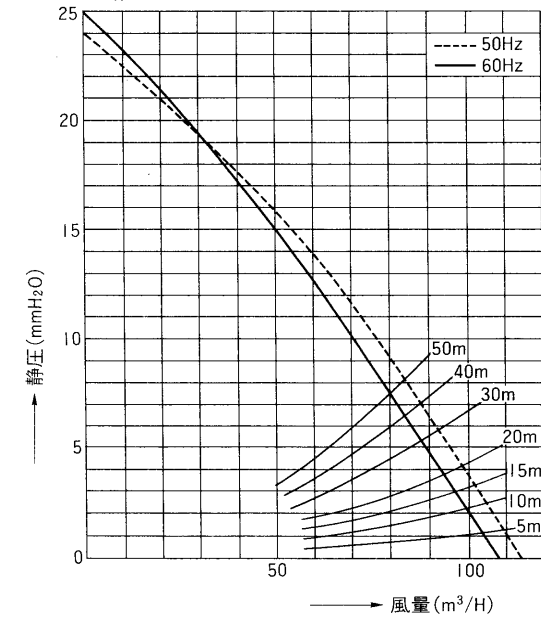


## 東芝換気扇(ダクト用・中間形)



品番	部品名	材質	表面処理	色調
1	外枠	亜鉛鉄板	メラミン塗装	マンセルN-1
2	底板	亜鉛鉄板	メラミン塗装	マンセルN-1
3	ドレン	ABS樹脂		
4	排気口	亜鉛鉄板		
5	シャッター	アルミ板		
6	吸込口	亜鉛鉄板		
7	モーター	2極コンデンサー誘導電動機 E種		
8	羽根	ABS樹脂		
9	ケーシング	亜鉛鉄板	メラミン塗装	マンセルN-1
10	コネクター	AC300V 20A		
11	天井吊下金具	亜鉛鉄板		
12	コード線	ビニルキャブタイヤ丸形コード 0.75mm <sup>2</sup> 3心		
13	プラグ			

●静圧-風量特性



■ 特性表

定格電圧 (V)	定格周波数 (Hz)	消費電力 (W)	電流 (A)	風量 (m³/H)		騒音 (ホン)	製品重量 (kg)	接続パイプ
				0mmH <sub>2</sub> O時	8mmH <sub>2</sub> O時			
100	50	34.5	0.37	114	84	39.5	3.7	φ 100
	60	36	0.38	108	78	38.5		

電動機形式	2極コンデンサー誘導電動機	絶縁抵抗	10MΩ以上 (500Vメガー)	耐電圧	AC1000V 1分間	埋込寸法	—
						絶縁区分	E種

※風量値はJIS C-9603チャンバー方式による。●本仕様は改良のため変更することがありますのでご了承ください。

株式会社 東芝		形名	DVC-15TSBK	
住宅・都市整備公団承認品		名称	浴室用換気扇	
公団呼称	50Hz	BE 4 ~ 6	日付	'93・2・26
	60Hz	BE 4 ~ 5		
			承認図番号	JK-049