

※施工上の注意とご使用上の注意はカタログ・取扱説明書をお読みください。

E27004-1

1 '93. 1.

2

3

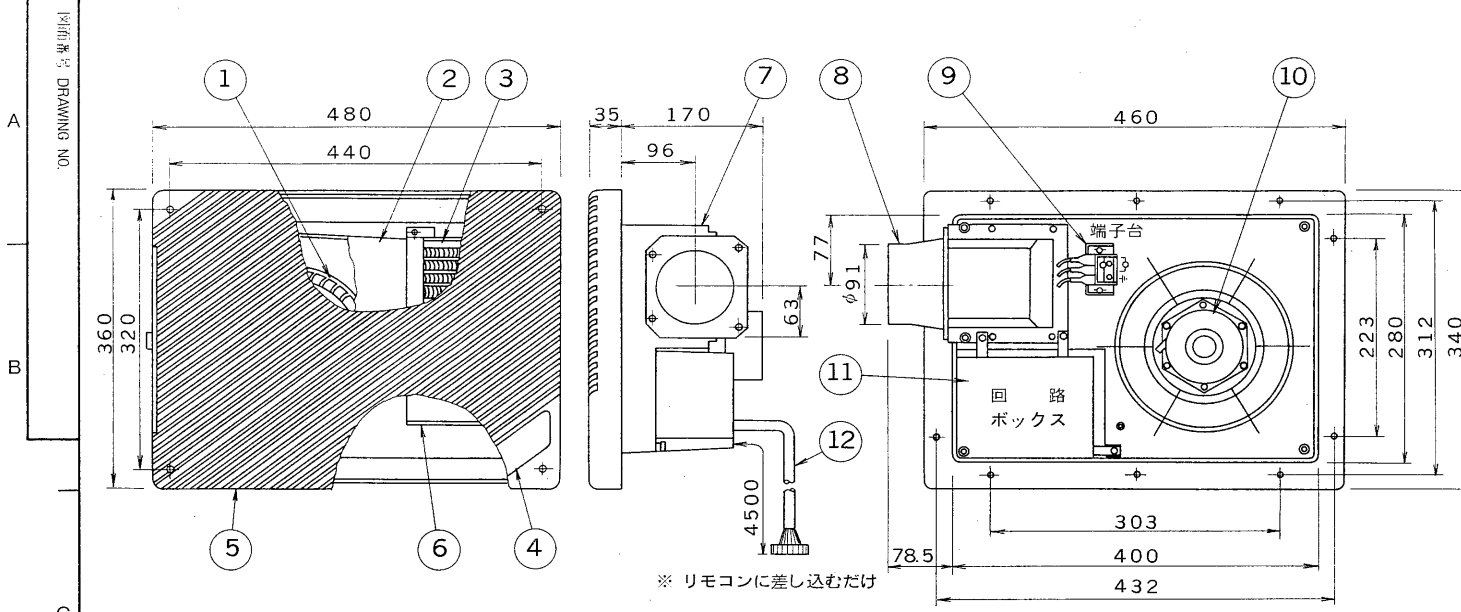
4

5

6

7

8



No.	部 品 名	材 質
1	シロッコファン	ABS樹脂
2	ファンカバー	ABS樹脂
3	ヒーター	PTCセラミック
4	ブランド銘板	ALP
5	フロントカバー	耐熱ABS樹脂
6	ダンパーモーターケース	ABS樹脂
7	本体ケース	ABS樹脂
8	排気ダクト接続部	SPC カチオン電着焼付
9	電源接続端子台	PBT樹脂 耐熱銅板
10	ファンモーター	4極コンデンサー誘導電動機
11	回路ボックス	ABS樹脂
12	リモコンケーブル	

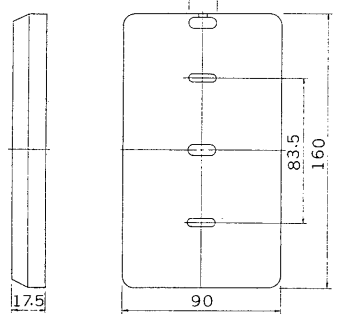
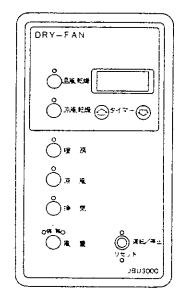
仕 様		型 名	JBU-3000
換 気	方 式	電 気 式	
	方 量 (kg)	6.5	
換 気	使用温度	-16℃~+40℃	
	方 式 (m³/h)	φ180シロッコファン	
換 気	騒 音 (dB)	170/171	
	入 力 (W)	強44/44 弱35/35	
暖 房	方 式 (Kcal/h)	セラミックヒーター	
	入 力 (W)	1250/1250	
暖 房	循環方式	1075	
	方 式 (m³/h)	φ180シロッコファン	
暖 房	騒 音 (dB)	161/162	
	入 力 (W)	45/45	
乾 燥	方 式	電気温風式	
	乾燥重量 (kg)	MAX 8kg	
乾 燥	乾燥時間 (分)	130分 (2kg)	
	脱水率	1250/1250	
乾 燥	57% 発熱量 (Kcal/h)	1075	
	RT20℃ 循環方式	φ180シロッコファン	
乾 燥	風 量 (m³/h)	161/162	
	騒 音 (dB)	45/45	
乾 燥	ランニングコスト(※)	68円	
	安 全 機 能	サマープロテクタ 2 温度ヒューズ 2 電流ヒューズ 1	

※ランニングコストの算出法 28円/1 KWH

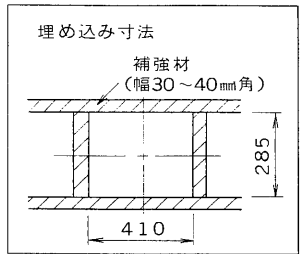
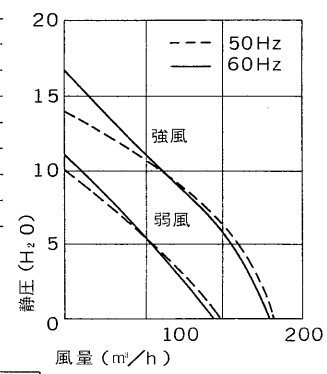
付属品

- リモコン 1ケ
- 本体取付用ねじ (4×35) 7ケ
- 本体、リモコン取付用ねじ (4×35) 2ケ
- フロントパネル取付用ねじ (4×18) 4ケ
- 埋込ボックス用リモコン取付ねじトラス (4×20) 2ケ
- 天井吊下げ用木ねじ (4.1×20) 5ケ
- 本体取付用バックিং 4ケ
- コードプッシング 2ケ
- フロントパネル用ねじ穴カバー 4ケ

・リモコン



・静圧 - 風量特性 (φ100)



承認 APPROVED BY 検図 CHECKED BY

設計 DESIGNED BY 製図 DRAWN BY

TOKYO JAPAN
東芝ライテック株式会社
TOSHIBA LIGHTING & TECHNOLOGY CORP.
保 管 REGISTERED

名称 TITLE
東芝浴室換気乾燥機

形 名 **JBU-3000**

図面番号 **A-KAN-002**

第三角法 3RD ANGLE PROJECTION 尺 度 SCALE 単位 UNITS mm

A
B
C
D
E
F

1 2 3 4 5 6 7 8