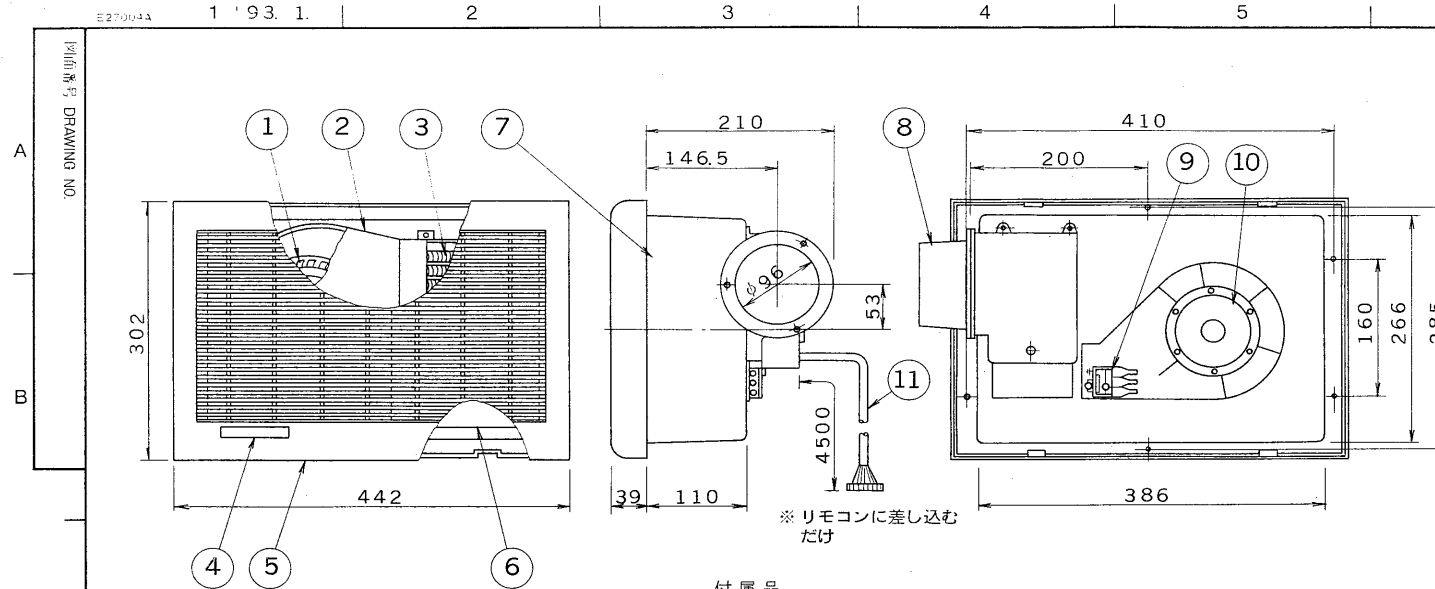


※施工上の注意とご使用上の注意はカタログ・取扱説明書をお読みください。

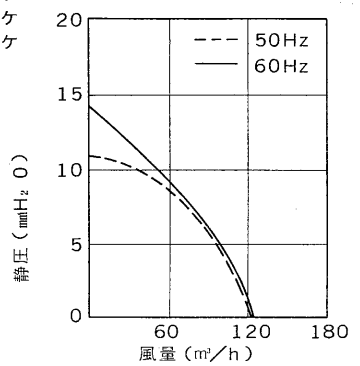


No.	部品名	材質
1	シロッコファン	ABS樹脂
2	ファンカバー	ABS樹脂
3	ヒーター	PTCセラミック
4	ブランド銘板	ALP
5	フロントカバー	耐熱ABS樹脂
6	回路ボックス	PP樹脂
7	本体ケース	ABS樹脂
8	排気ダクト接続部	ABS樹脂
9	電源接続端子台	PBT樹脂 耐熱銅板
10	ファンモーター	4極コンデンサー誘導電動機
11	リモコンケーブル	

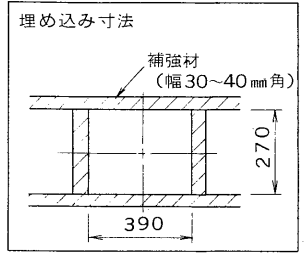
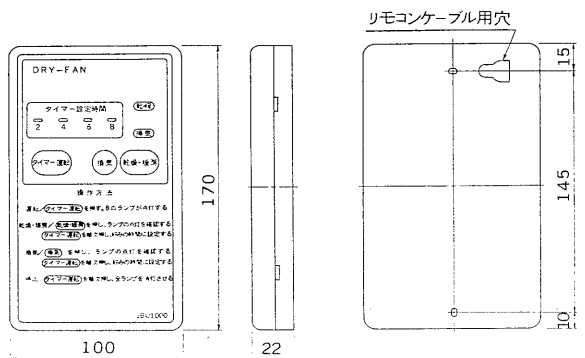
仕様		
型式	JBU-1000	
方式	電気式	
質量 (kg)	5.0	
使用温度	-10℃~+40℃	
換気	方式	φ180シロッコファン
	風量 (m³/h)	125/122
	騒音 (dB)	45/45
暖房	入力	セラミックヒーター
	熱量 (Kcal/h)	1250/1250
	循環方式	1075
乾燥	方式	φ180シロッコファン
	風量 (m³/h)	120/119
	騒音 (dB)	46/46
ランニングコスト	方式	電気温風式
	乾燥重量 (kg)	MAX 5kg
	乾燥時間 (分)	150分 (2kg)
安全機能	脱水率	1250/1250
	入力 (W)	1075
	熱量 (Kcal/h)	120/119
その他	循環方式	φ180シロッコファン
	風量 (m³/h)	120/119
	騒音 (dB)	46/46
ランニングコスト (*)	88円	
サーマルプロテクタ	2	
温度ヒューズ	2	
電流ヒューズ	1	

- 付属品
- リモコン ..... 1ヶ
  - 本体取付用ねじ ..... 6ヶ
  - 取付用ゴムパッキング ..... 4ヶ
  - フロントパネル用取付ねじ ..... 4ヶ
  - リモコンボックス取付用ねじ ..... 2ヶ
  - コードブッシング ..... 2ヶ
  - ねじ穴カバー ..... 4ヶ

・ 静圧 - 風量特性 (φ100)



・ リモコン



承認 APPROVED BY 	検図 CHECKED BY 	名称 TITLE 東芝浴室換気乾燥機	
設計 DESIGNED BY 	製図 DRAWN BY 	形名 JBU-1000	
TOKYO JAPAN <b>東芝ライテック株式会社</b> TOSHIBA LIGHTING & TECHNOLOGY CORP. 保管 REGISTERED		図面番号 A-KAN-001	第三角法 3RD ANGLE PROJECTION
		尺度 SCALE 1/1	単位 UNITS mm