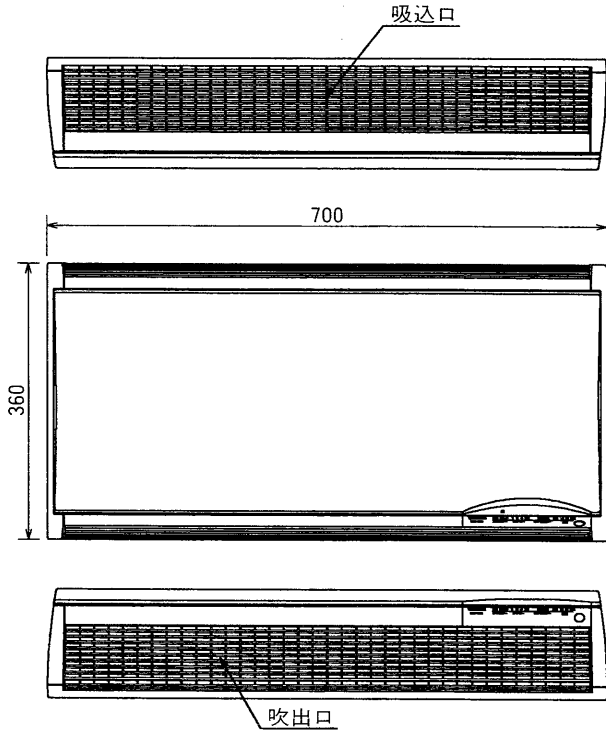
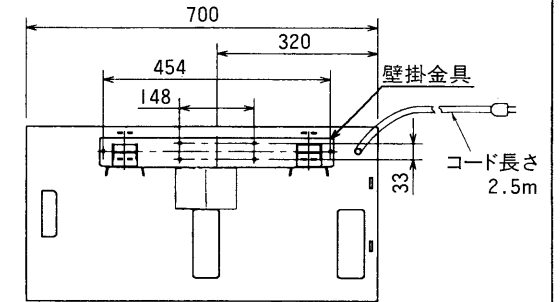
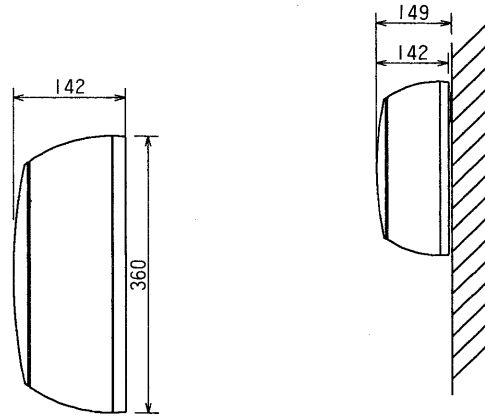


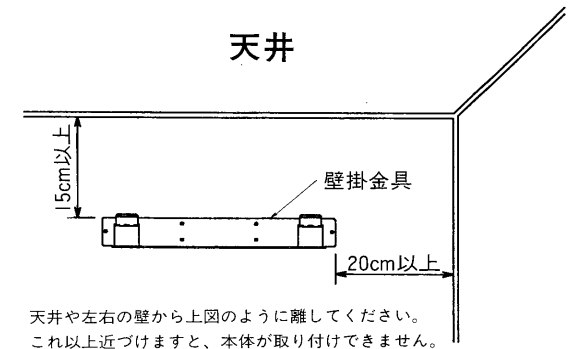
東芝空気清浄器 (電気集塵式)



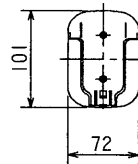
壁掛使用時



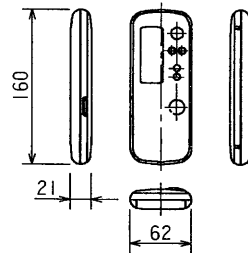
天井



■リモコンホルダー



■ワイヤレスリモコン



■付属品

- フィルターセット.....1組
- ワイヤレスリモコン.....1個
- リモコンホルダー.....1個
- 乾電池(単四形).....2個
- 壁掛金具.....1個
- 木ねじ.....6本
- 壁掛用クッション.....2個

■性能

電圧 (V)	周波数 (Hz)	消費電力(W)				風量(m ³ /min)				騒音(ホン)				製品重量 (kg)
		急速	強	中	弱	急速	強	中	弱	急速	強	中	弱	
100	50	67	61	46	37	5.2	3.7	2.6	1.9	43	38	32	29	8.2
	60	70	62	45	35	5.3	3.7	2.7	2.0	43.5	38	32.5	29.5	

■交換用フィルター：CAE-500FS

●本仕様は、改良のため変更することがありますのでご了承ください。

株式会社 東芝		形名	CAE-501(W)EX (T)EX
作成年月日	H.4.2.1	承認図番号	AC-000005