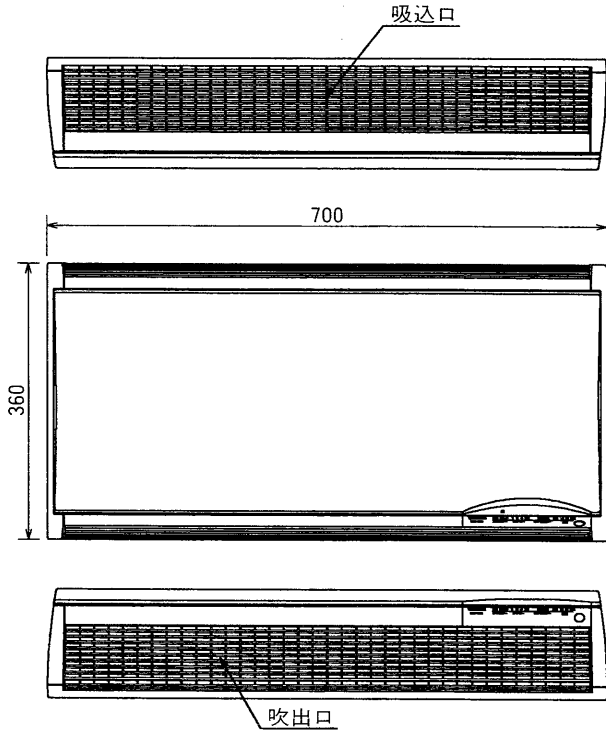
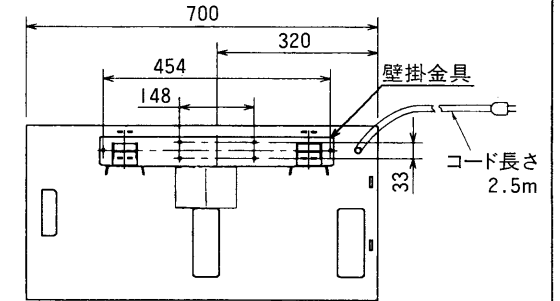
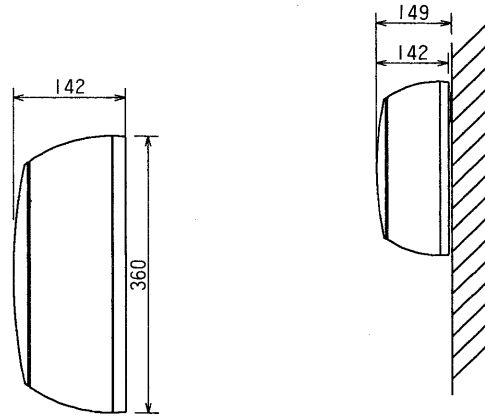


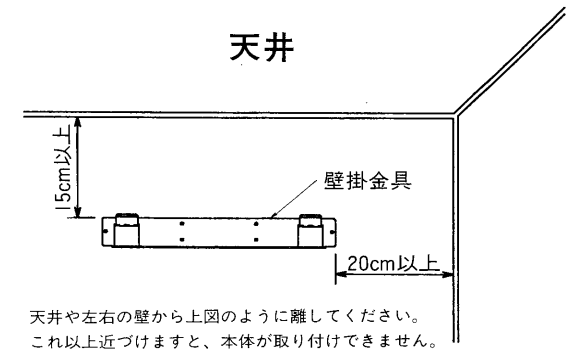
# 東芝空気清浄器 (電気集塵式)



## 壁掛使用時

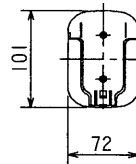


## 天井

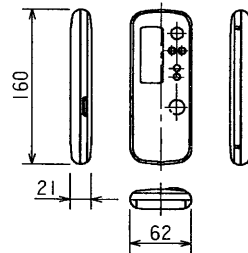


天井や左右の壁から上図のように離してください。  
これ以上近づけますと、本体が取り付けできません。

## ■リモコンホルダー



## ■ワイヤレスリモコン



## ■付属品

- フィルターセット.....1組
- ワイヤレスリモコン.....1個
- リモコンホルダー.....1個
- 乾電池(単四形).....2個
- 壁掛金具.....1個
- 木ねじ.....6本
- 壁掛用クッション.....2個

## ■性能

電圧 (V)	周波数 (Hz)	消費電力(W)				風量(m <sup>3</sup> /min)				騒音(ホン)				製品重量 (kg)
		急速	強	中	弱	急速	強	中	弱	急速	強	中	弱	
100	50	67	61	46	37	5.2	3.7	2.6	1.9	43	38	32	29	8.2
	60	70	62	45	35	5.3	3.7	2.7	2.0	43.5	38	32.5	29.5	

## ■交換用フィルター：CAE-500FS

●本仕様は、改良のため変更することがありますのでご了承ください。

株式会社 <b>東芝</b>		形名	CAE-501(W)EX (T)EX
作成年月日	H.4.2.1	承認図番号	AC-000005