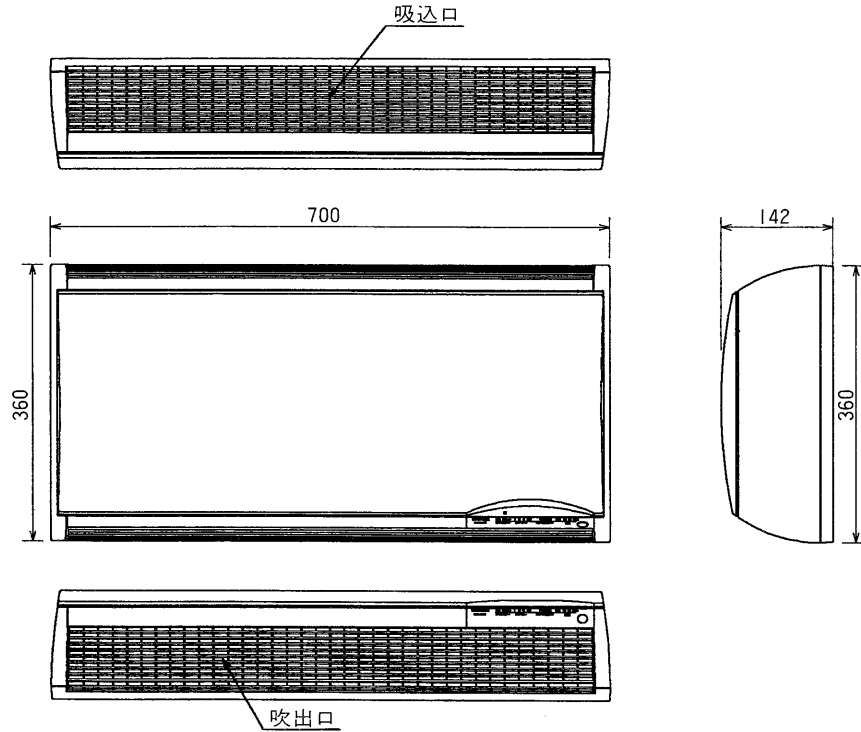
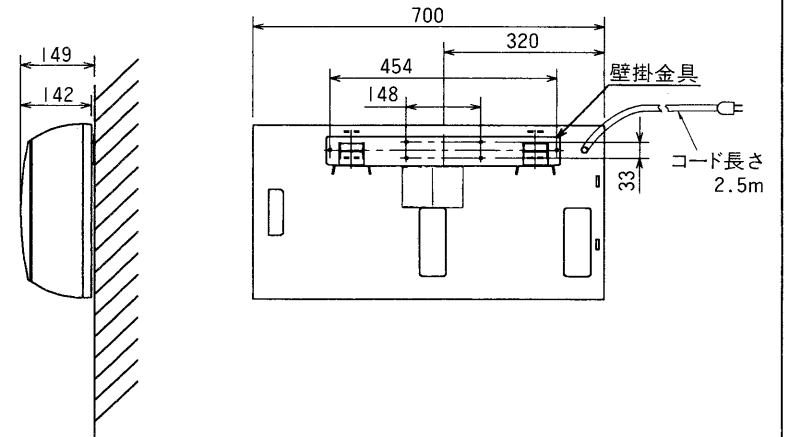


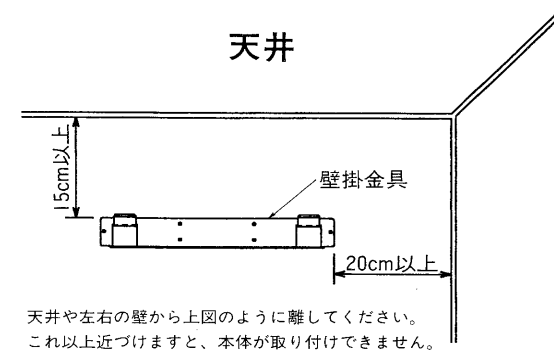
# 東芝空気清浄器 (電気集塵式)



## 壁掛使用時



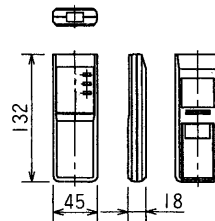
## 天井



### ■付属品

- フィルターセット……………1組
- ワイヤレスリモコン……………1個
- 乾電池(単三形)……………2個
- 壁掛金具……………1個
- 木ねじ……………6本
- 壁掛用クッション……………2個

### ■ワイヤレスリモコン



### ■性能

電圧 (V)	周波数 (Hz)	消費電力(W)			風量(m <sup>3</sup> /min)			騒音(ホーン)			製品重量 (kg)
		急速	強	弱	急速	強	弱	急速	強	弱	
100	50	67	61	37	5.2	3.7	1.9	43	38	29	8.2
	60	70	62	35	5.3	3.7	2.0	43.5	38	29.5	

■交換用フィルター：CAE-500FS

●本仕様は、改良のため変更することがありますのでご了承ください。

<b>株式会社 東芝</b>		形名	CAE-500(W), (T)
作成年月日	H.4.2.1	承認図番号	AC-000004