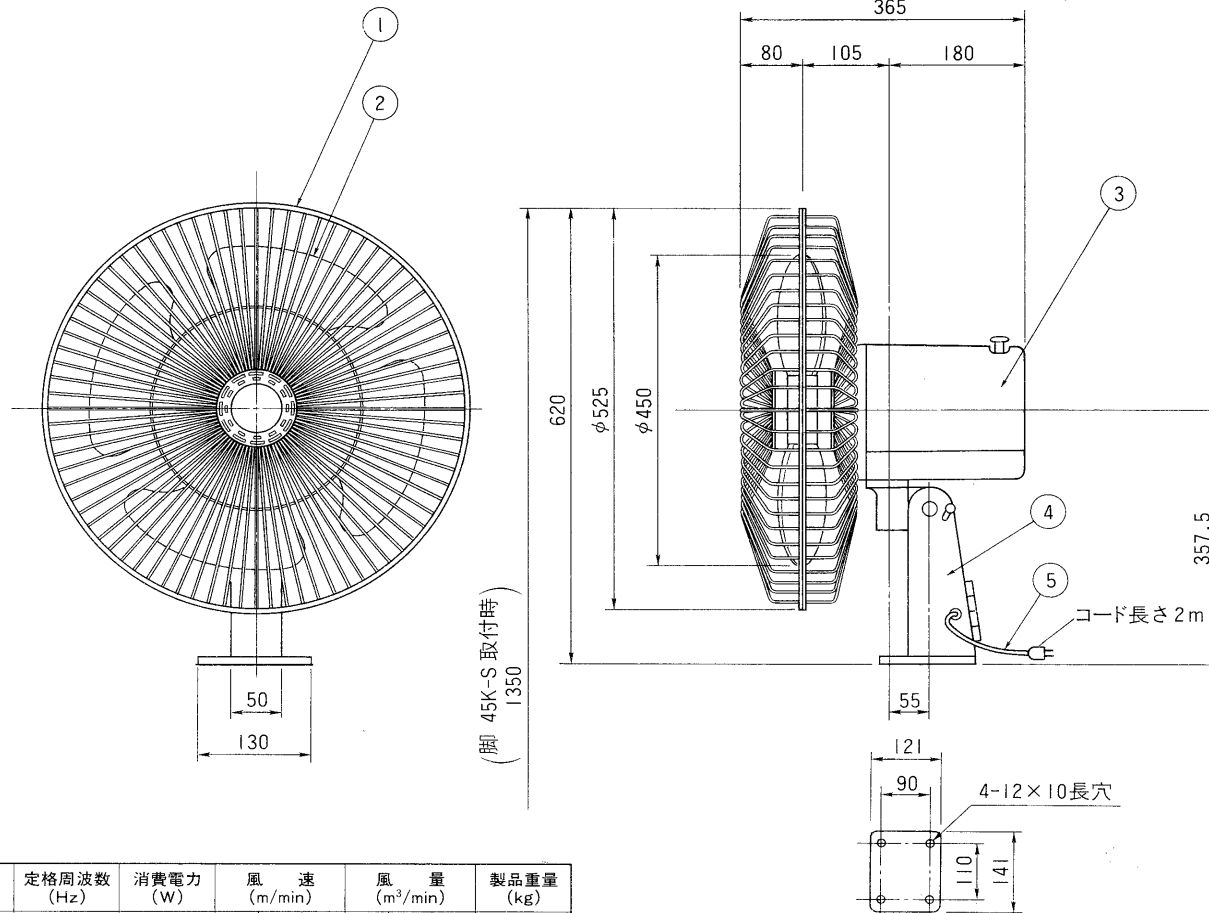


# 45cm東芝産業扇（単相用）

品番	部品名	材料	表面処理	色調
1	ガード	鉄線	塗装	ベージュ
2	羽根	PP樹脂	—	ベージュ
3	モーター	4極単相コンデンサー誘導電動機	—	絶縁種別 A種
4	ベース	軟鋼板	塗装	ベージュ
5	電源コード	2芯ビニルキャブタイヤコード	—	125V 15A




## ■ 特性表

形名	方式	定格電圧 (V)	定格周波数 (Hz)	消費電力 (W)	風速 (m/min)			風量 (m <sup>3</sup> /min)			製品重量 (kg)
					弱	中	強	弱	中	強	
M-45DK	—	100	50	110	210	250	285	90	100	115	9.5
			60		145	200	260	320	80	110	

電動機形式	4極コンデンサー誘導電動機	絶縁抵抗	10MΩ以上 (500Vメガー)	耐電圧	AC1000V1分間	埋込寸法	—
						絶縁区分	A種

●本仕様は改良のため変更することがありますのでご了承ください。

 <b>株式会社 東芝</b>		形名	M-45DK
作成年月日	H.4.2.1	承認図番号	S-356028