

※施工上の注意とご使用上の注意はカタログ・取扱説明書をお読みください。

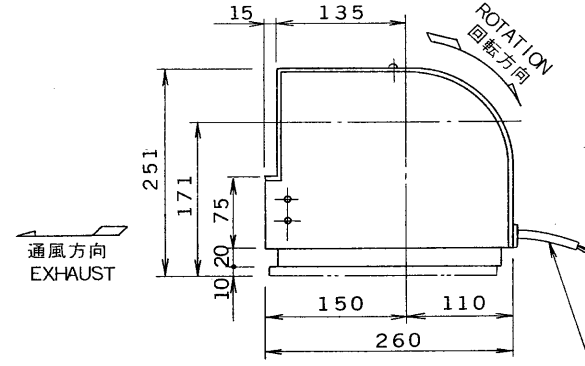
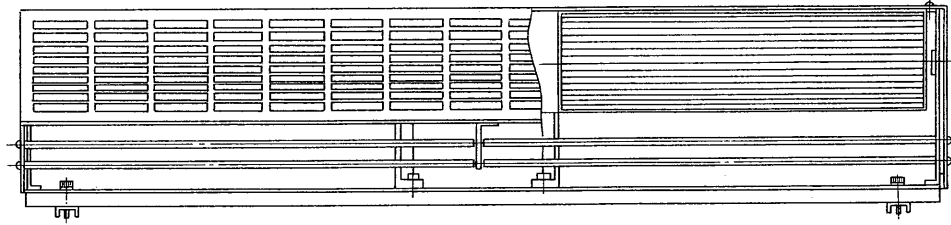
E27004A

1 '92. 6. 210 2 3 4 5 6 7 8

図面番号 DRAWING NO.

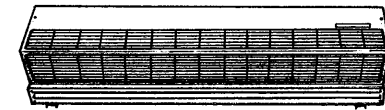
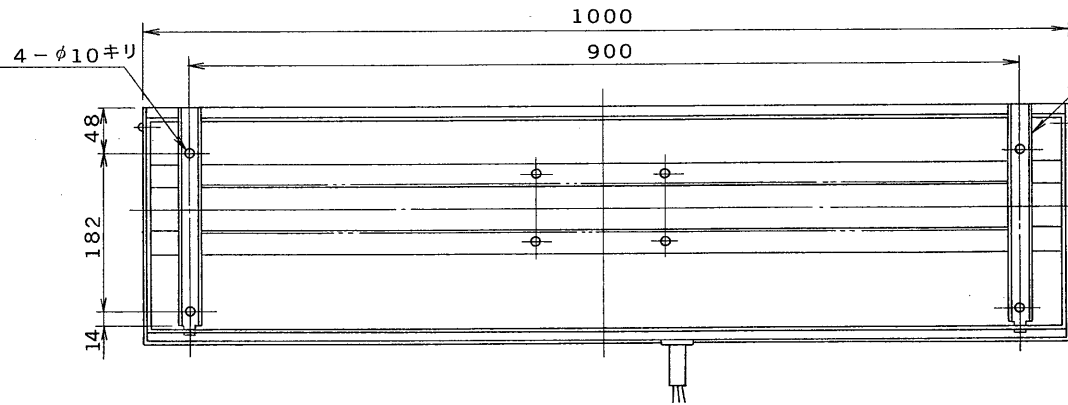
A

B



2種 3芯 0.75mm²
キャブタイヤコード長さ1.8m
CABTYRE CABLE
LENGTH 1.8m

アダプターベース
ADAPTER BESE



A

B

C

D

C

D

E

F

形名	全長 (cm)	電圧 (V)	消費電力 (W)	風速 (m/sec)	風量 (m ³ /H)	騒音 (ホン)	有効遮断高さ (m)
			50/60Hz	50/60Hz	50/60Hz	50/60Hz	
JTF-1000	100	三相 200V	230/320	9	2,580	63	2.5

承認 APPROVED BY 	検図 CHECKED BY 	名称 TITLE 東芝エアーカーテン	
設計 DESIGNED BY 	製図 DRAWN BY 	形名 JTF-1000	
TOSHIBA TOSHIBA LIGHTING & TECHNOLOGY CORP.		図面番号 A-KAL-002	
保管 REGISTERED		第三角法 3RD ANGLE PROJECTION	尺度 SCALE 単位 UNITS mm

1 2 3 4 5 6 7 8