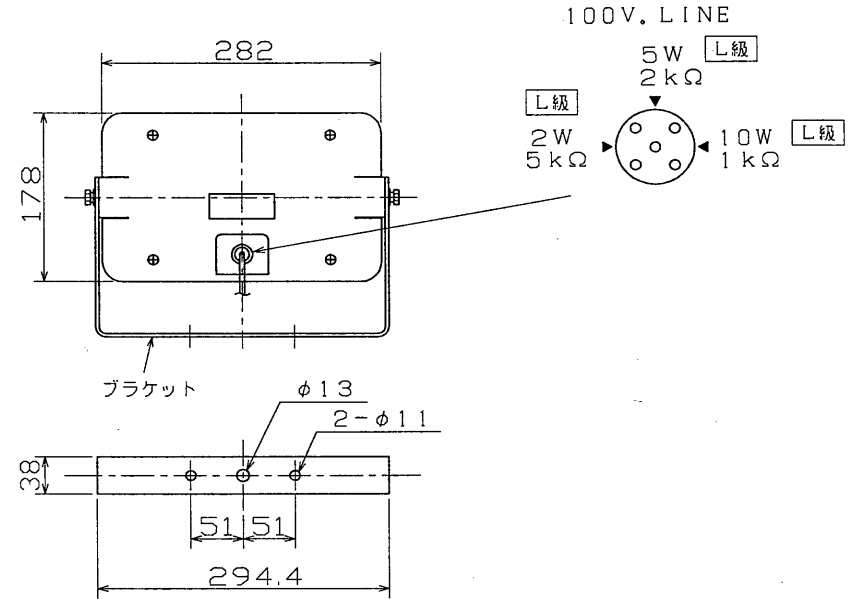
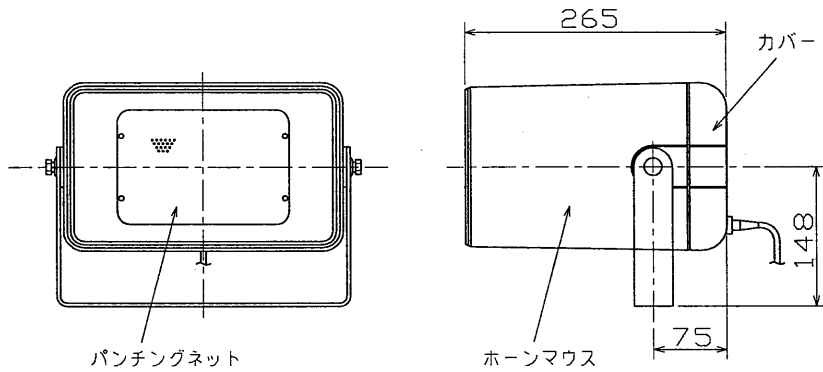


1 94.3 | 121 2 | 3 | 4 | 5 | 6 | 7 | 8

非常用放送設備委員会認定品

外観寸法図



仕様

定格入力	10W		
入力インピーダンス	1kΩ	2kΩ	5kΩ
入力電力(100Vライン)	10W	5W	2W
スピーカの音圧レベルの種類	L級	L級	L級
周波数特性	150Hz~13kHz (偏差20dB)		
出力音圧感度	98dB (1m1Wにて)		
ボイスコイルインピーダンス	8Ω		
□ 径 寸 法	260mm×155mm 最大径(282mm×178mm)		
質 量	約3.1Kg		
色 調 ・ 材 質	ホーンマウス } (合成樹脂)マンセル5Y8.5/1 近似色アイボリー カバ } ブラケット(普通鋼)マンセル5Y8.5/1 近似色アイボリー パンチングネット(アルミニウム)マンセルN1 近似色ブラック		
配 線 図			
付 属 品	接続コード 取扱説明書		

承認 APPROVED BY 	検図 CHECKED BY 	名 称 TITLE 10W形ホーンスピーカ(トランス付) 高音質形
設計 DESIGNED BY 	製図 DRAWN BY 	形 名 MODEL NO. HRC-10TJW
TOSHIBA 東芝ライテック株式会社 TOSHIBA LIGHTING & TECHNOLOGY CORP.		図面番号 DRAWING NO. A-NFC-049
保 管 REGISTERED	第三角法 3RD ANGLE PROJECTION	尺 度 SCALE 単位 UNITS mm