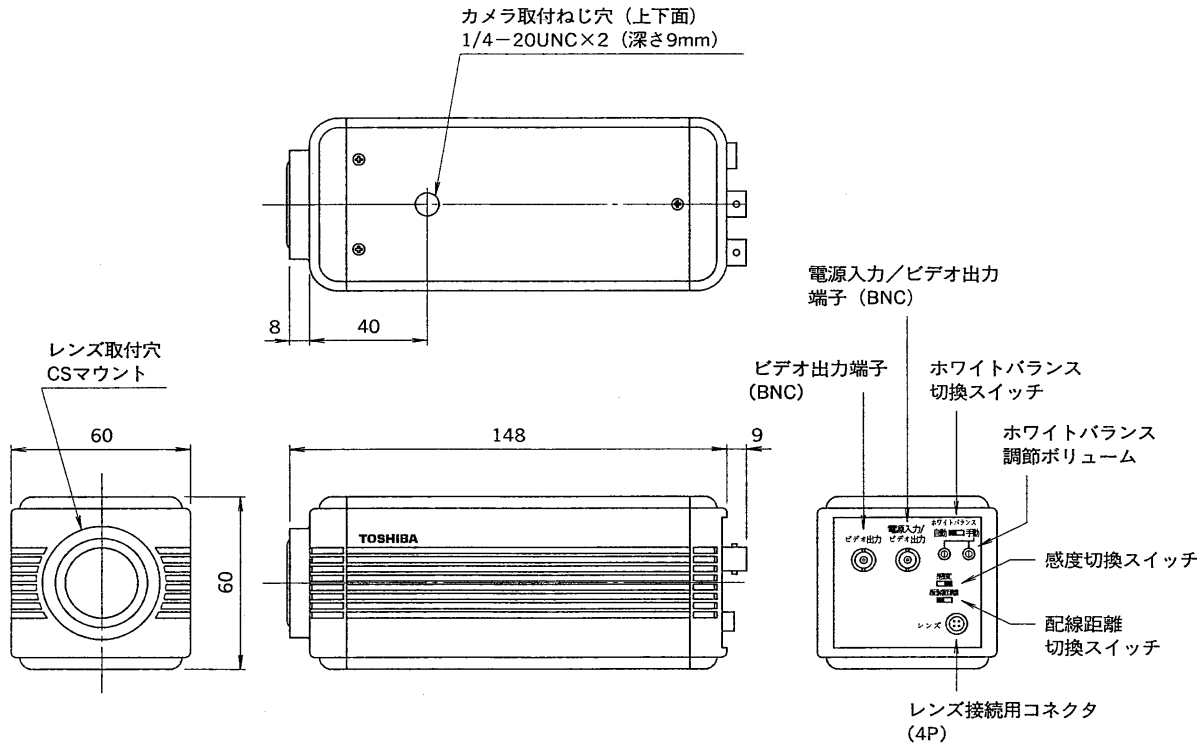


'94.1. 228





外観寸法図



仕 様

電源	専用コントローラよりDC電源を供給
適合コントローラ	TSAM-71, TSAP-110, TSAP-300 TSAP-300Z, TSAP-400
消費電流	約250mA
撮像素子	1/2インチサイズカラーCCD 有効画素数; 約38万画素 768(H)×494(V)
レンズマウント	CSマウント
同期方式	外部同期
走査方式	2:1インターレース
走査周波数	水平: 15.734kHz 垂直: 59.94Hz
映像出力	VBS: 1.0V(p-p)/75Ω
解像度	水平: 470TV本 垂直: 350TV本
最低照度	2.5lx(F1.4, 感度: 高)
推奨照度	120lx(F1.4)
S/N	48dB以上
ホワイトバランス	自動追尾/手動調節
ケーブル延長距離 (カメラ・コントローラ間)	500m (5V-2V使用時) 200m (3V-2V使用時)
外観	アルミ
外観色	ホワイト (マンセル 5Y9.3/0.5近似色)
使用周囲温度	-10°C~50°C
外観寸法	幅60mm 高さ60mm 奥行148mm
質量	約450g
付属品	BNCコネクタ(3C-2V, 5C-2V用)..... 2 取扱説明書..... 1 保証書..... 1 東芝お客様ご相談センター一覧表..... 1

- 注) 1. レンズは、別売りです。  
2. Cマウントレンズ使用の場合には、別売りのCマウントレンズアダプタ (TLAD-5)が必要です。  
3. レンズマウント面よりのレンズ凸部10mm以上のCマウントレンズは、使用できません。

承認 APPROVED BY 	検図 CHECKED BY 	名称 TITLE 東芝カラーCCDテレビカメラ
設計 DESIGNED BY 	製図 DRAWN BY 	形名 MODEL NO. TXD-7100
TOSHIBA TOKYO JAPAN 東芝ライテック株式会社 TOSHIBA LIGHTING & TECHNOLOGY CORP.		図面番号 DRAWING NO. A-PAB-033
保管 REGISTERED	第三角法 3RD ANGLE PROJECTION	尺度 SCALE 単位 UNITS mm