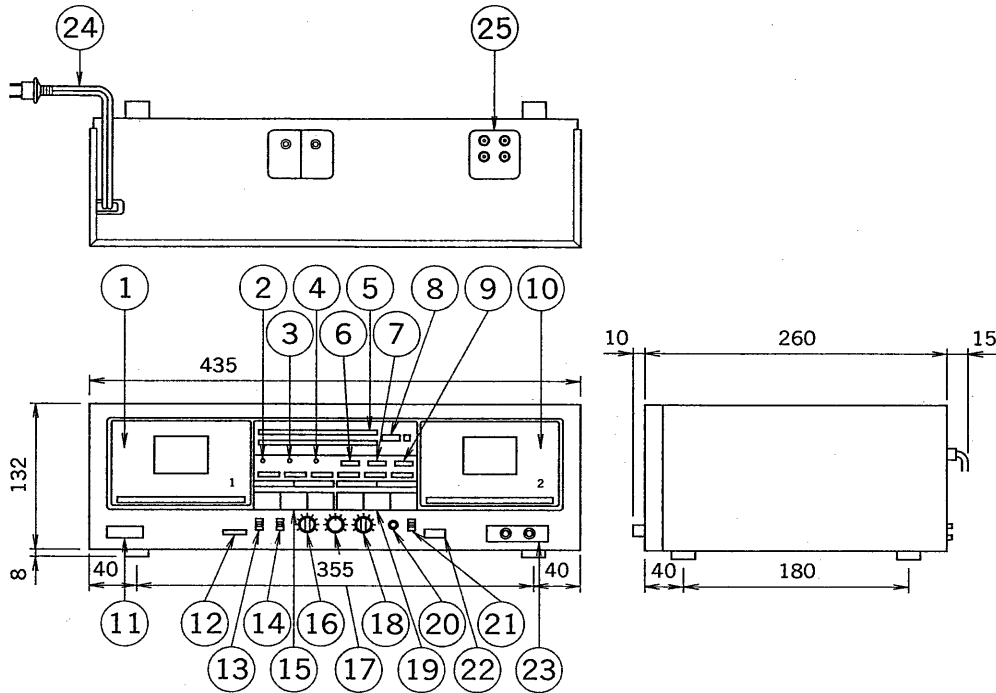


1 '94. 8      2      3      4      5      6      7      8

図面番号 DRAWING NO.

外観寸法図



| 番号 | 名称                 | 番号 | 名称               |
|----|--------------------|----|------------------|
| ①  | カセットホルダー (TAPE1)   | ⑮  | テープ操作ボタン (TAPE1) |
| ②  | イントロチェックボタン        | ⑯  | バイアス調整つまみ        |
| ③  | シンクロリバースボタン        | ⑰  | 録音レベル調節つまみ       |
| ④  | ブランクスキャンボタン        | ⑱  | 録音バランス調節つまみ      |
| ⑤  | ピーク・プログラム・レベルメータ   | ⑲  | テープ操作ボタン (TAPE2) |
| ⑥  | パラレル録音ボタン          | ⑳  | ヘッドホン接続端子        |
| ⑦  | ダビング開始ボタン (ノーマル)   | ㉑  | ドルビーNRスイッチ       |
| ⑧  | テープカウンタ            | ㉒  | イジェクトボタン (TAPE2) |
| ⑨  | ダビング開始ボタン (ハイスピード) | ㉓  | マイクロホン接続端子       |
| ⑩  | カセットホルダ (TAPE2)    | ㉔  | 電源コード            |
| ⑪  | 電源スイッチ             | ㉕  | 録音/再生信号入出力端子     |
| ⑫  | イジェクトボタン (TAPE1)   |    |                  |
| ⑬  | タイマースイッチ           |    |                  |
| ⑭  | リバースモードスイッチ        |    |                  |

## 仕様

|            |  |
|------------|--|
| トラック形式     | 4トラック2チャンネル・ステレオホニク方式  |
| ヘッド構成      | 4：録音/再生ヘッド×1, 消費ヘッド×1 (ロータリー式, TAPE1/TAPE2)  |
| 使用テープ      | C-60, C-90タイプ カセット・テープ   |
| テープ速度      | 4.8センチ, 9.5センチ (倍速ダビング時)   |
| モーター       | 4：TAPE1/TAPE2 (キャプスタン 各1, リール 各1)<br>キャプスタン：DC サーボモーター×1<br>リール：DC モーター×1  |
| ワウ・フラッター   | 0.06%(W.RMS), ±0.1%(W.Peak EIAJ)   |
| 周波数特性 (総合) | 25Hz~20,000Hz(30Hz~19,000Hz±3dB, EIAJ)：メタル<br>25Hz~19,000Hz(30Hz~18,000Hz±3dB, EIAJ)：クローム<br>25Hz~18,000Hz(30Hz~17,000Hz±3dB, EIAJ)：ノーマル |
| 総合SN比      | 59dB(NR OUT, 3% THDレベル, WTD)<br>69dB (ドルビーB NR IN 5kHz以上)<br>79dB (ドルビーC NR IN 1kHz以上)   |
| 早巻時間       | C-60テープで約110秒  |
| 入 力        | ラ イ ン：-19dBm(87mV, 入力インピーダンス50kΩ)<br>マ イ ク：-67dBm(0.35mV, 入力インピーダンス200Ω)   |
| 出 力        | ラ イ ン：-4.5dBm (0.46V, 負荷インピーダンス50kΩ以上)<br>ヘ ッ ド ホ ン：8Ω   |
| 電 源        | 100V AC, 50/60Hz   |
| 消費電力       | 24W  |
| 外形寸法       | 435 (幅) × 140 (高さ) × 275 (奥行) mm (突起部含む)   |
| 質 量        | 4.9kg  |
| 付 属 品      | 入出力コード 2本(1組) 1m   |

※この仕様は特に表示した項目を除き、TEAC(株)基準テープを使用して測定したものです。

※ラックマウントするには別売金具(LAD-3300)が必要です。(3U)

本商品はTEAC(株) (TASCAM202mk II) 転売品です。

|   |                   |                                 |                           |
|---|-------------------|---------------------------------|---------------------------|
| 承認 APPROVED BY<br>  | 検閲 CHECKED BY<br> | 名 称 TITLE<br>ステレオカセットデッキ        |                           |
| 設計 DESIGNED BY<br>  | 製図 DRAWN BY<br>   | 形 名 MODEL NO.<br>APC-3000       |                           |
| TOSHIBA TOKYO JAPAN<br>東芝ライテック株式会社<br>TOSHIBA LIGHTING & TECHNOLOGY CORP. |                   | 図面番号 DRAWING NO.<br>A-NDA-024-3 |                           |
| 保 管 REGISTERED  |                   | 第三角法<br>3RD ANGLE PROJECTION    | 尺 度 SCALE 単 位 UNITS<br>mm |

1      2      3      4      5      6      7      8