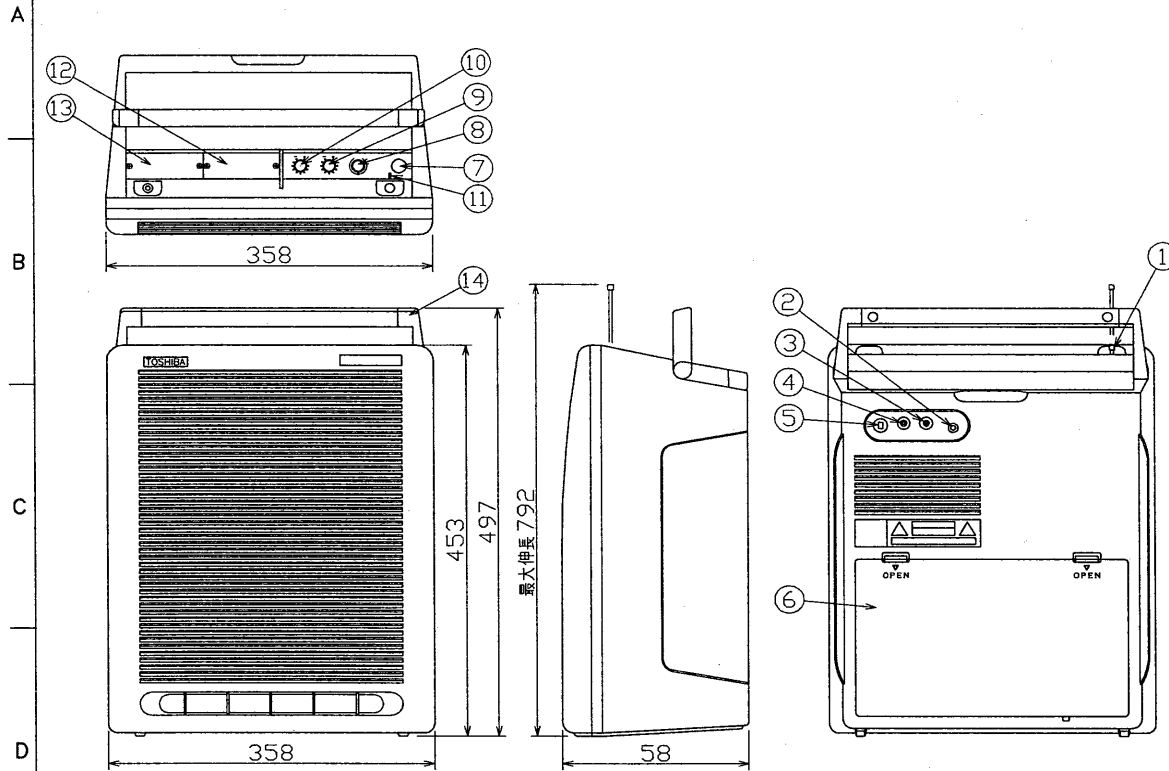


※施工上の注意とご使用上の注意はカタログ・取扱説明書をお読みください。

1 96.6 | 2 121.2 | 3 | 4 | 5 | 6 | 7 | 8

外観寸法図



仕様

使用電源 AC 100V 50/60Hz
 DC 12V R20P(単一形, SUM-1)×8
 定格消費電力 27W (電気用品取締法による測定方法に基づく)
 消費電流 AC 640mA (15W出力時)
 DC 1.5A (6W出力時)
 定格出力 AC時 15W
 DC時 6W
 ひずみ率 5%以下(1kHz 定格出力時)
 周波数特性 カセット 200Hz~7kHz 偏差±3dB
 その他 70Hz~12kHz 偏差±3dB
 入力感度及びインピーダンス マイク:-54dBs 600Ω 不平衡 音量調節器付
 予備:-20dBs 100kΩ 不平衡 (テプ/予備兼用音量調節器付)
 信号対雑音比 70dB以上(カセット部を除く)
 外部接続スピーカーライン出力 8Ω~16Ω 許容入力15W以上
 0dBs 3kΩ 不平衡

ワイヤレス受信部 (チューナユニット別売)
 受信チャンネル C11~C14の任意の2チャンネル
 受信方式 スーパーヘテロダイナ水晶発振方式
 受信感度 20dBμ
 周波数特性 50Hz~7kHz 偏差±3dB (50μsディエンファシス)

動作表示 電源 発光ダイオード(赤) 減電圧時点滅
 使用温度範囲 0℃~+40℃
 装(後面)寸法 合成樹脂シルバーグレー(マンセル9.5GY8.5/0.2近似色)
 装(前面)寸法 グレー(マンセル2.0GY5.9/0.6近似色)
 幅 358mm 高さ 497mm 奥行 205mm
 (アンテナ最大伸長時 792mm)
 質量 約 7.0kg (乾電池含まず)
 付属品 取扱説明書 1, 東芝お客様ご相談センター一覧表 1,
 外部スピーカー接続コード(2m) 1, φ6.3単頭2Pプラグ 1,
 ビンプラグ 2

名称		名称	
1	ロッドアンテナ	11	電源表示灯
2	マイク入力ジャック	12	チューナーユニット収納部
3	予備入力ジャック	13	チューナーユニット収納部
4	ライン出力ジャック	14	ハンドル
5	外部スピーカー接続端子		
6	電源コード、乾電池収納部		
7	電源スイッチボタン		
8	音質調節つまみ		
9	予備音量調節つまみ		
10	マイク音量調節つまみ		

承認 APPROVED BY 	検閲 CHECKED BY 	名称 TITLE 東芝ワイヤレスアンプ	
設計 DESIGNED BY 	製図 DRAWN BY 	形名 MODEL NO. AWA-3203	図面番号 DRAWING NO. A-NAE-019-2
TOSHIBA TOKYO JAPAN 東芝ライテック株式会社 TOSHIBA LIGHTING & TECHNOLOGY CORP.		第三角法 3RD ANGLE PROJECTION	
保管 REGISTERED			

<生産完了 2006年03月01日>