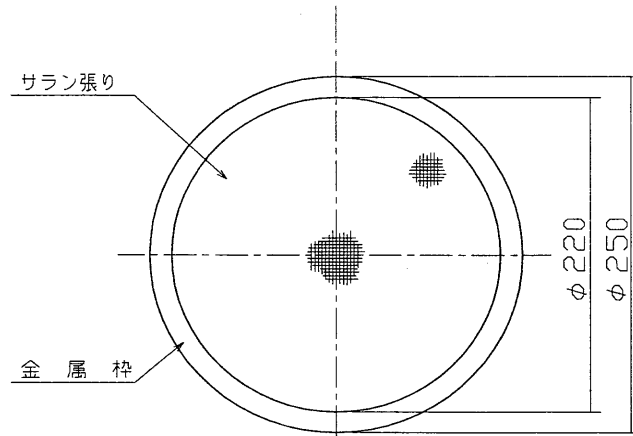


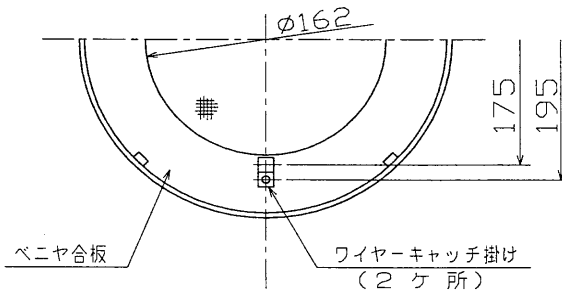
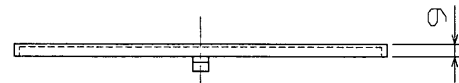
※施工上の注意とご使用上の注意はカタログ・取扱説明書をお読みください。

1 94.3 | 119.2 | 3 | 4 | 5 | 6 | 7 | 8

外觀寸法図



(表)



(裏)

定 格

質 量	約300g
そ の 他	金属枠 ホワイトブロンズメッキ仕上げ サラン SU-6020 (ペーヅ)
適合機種	SP-550F, 550FV

承認 APPROVED BY 	検図 CHECKED BY 	名 称 TITLE スピーカパネル (角形金属枠)	
設計 DESIGNED BY 	製図 DRAWN BY 	形 名 MODEL NO. SP-556FA	
TOSHIBA TOKYO JAPAN 東芝ライテック株式会社		図面番号 DRAWING NO. A-NFE-028-1	
保管 REGISTERED		第三角法 3RD ANGLE PROJECTION	尺 度 SCALE X 単 位 UNITS mm

1 2 3 4 5 6 7 8