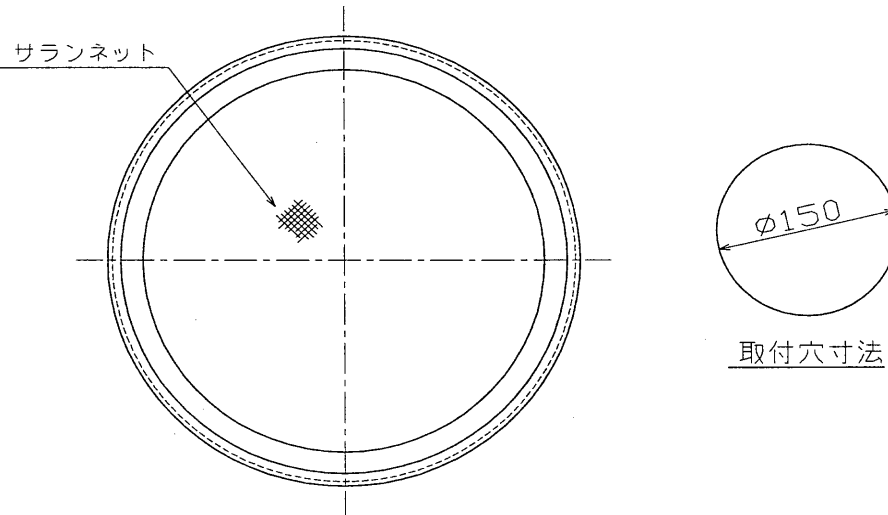
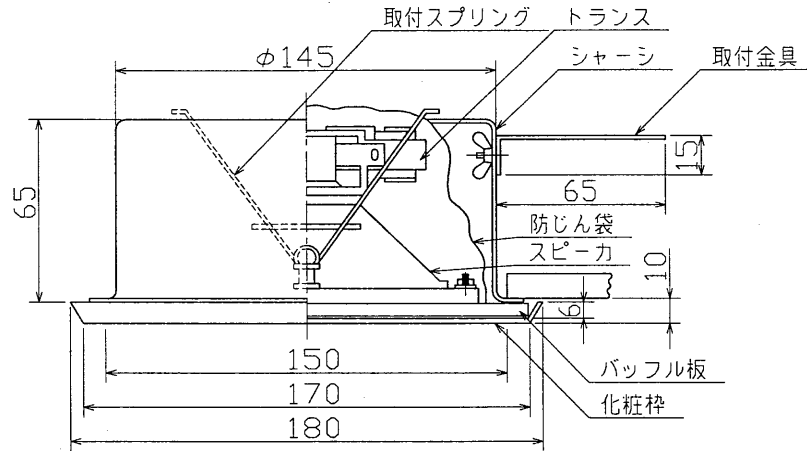
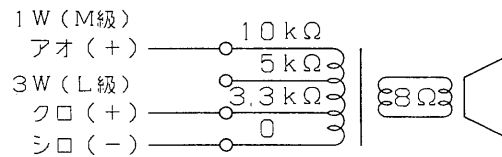
 非常用放送設備委員会認定品





外觀寸法図



定 格

定 格 入 力 (伝送電圧100V時)	3W (3.3kΩ) 2W (5kΩ) 1W (10kΩ) 出荷時3.3kΩ 10kΩに接続済		
スピーカの音圧 レベルの種別	3W	2W	1W
	L級	L級	M級
周 波 数 特 性	200~15,000Hz (偏差20dB)		
出 力 音 圧 感 度	90dB/W (1mの距離)		
ス ピ ー カ 形 式	12cm コーンスピーカ		
質 量	約 1.8 kg		
そ の 他	サラネットSU-6020 (ベージュ) リード線色 3W使用時 黒 (+) 白 (-) 1W使用時 青 (+) 白 (-) (注) 黒と青の並列使用はしないでください。		



承認 APPROVED BY 	検図 CHECKED BY 	名 称 TITLE 天井埋込スピーカ	
設計 DESIGNED BY 	製図 DRAWN BY 	形 名 MODEL NO. SP-501FB	
TOSHIBA TOKYO JAPAN 東芝ライテック株式会社 TOSHIBA LIGHTING & TECHNOLOGY CORP.		図面番号 DRAWING NO. A-NFA-088-1	
保 管 REGISTERED	第三角法 3RD ANGLE PROJECTION	尺 度 SCALE mm	単 位 UNITS mm