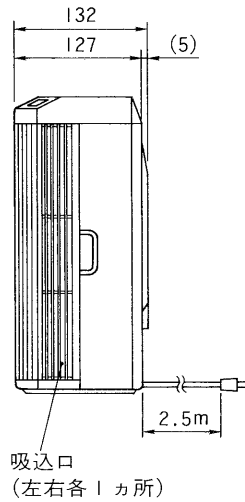
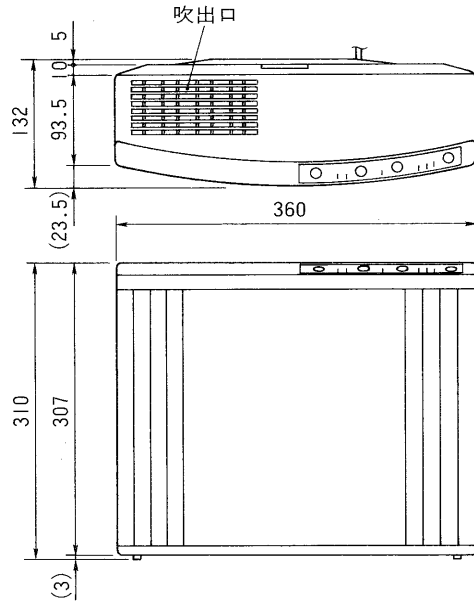
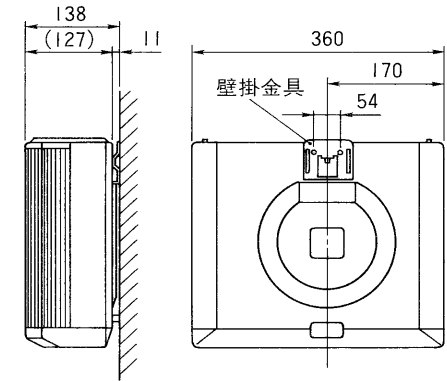
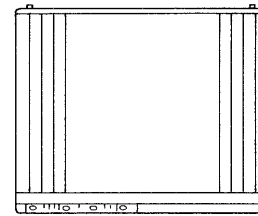


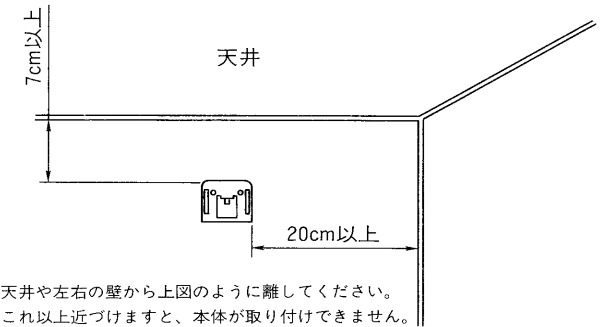
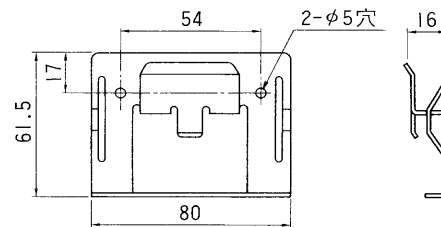
## 東芝空気清浄器 (電気集塵式)



〈壁掛使用時〉



■ 壁掛金具



天井や左右の壁から上図のように離してください。  
これ以上近づけますと、本体が取り付けできません。


- 付属品：フィルターセット…1組  
壁掛金具……………1個  
木ねじ……………2本  
壁掛クッション……………1個  
表示シール……………1枚

### ■ 性能

電圧 (V)	周波数 (Hz)	消費電力(W)		風量(m <sup>3</sup> /min)		騒音(ホン)		製品重量 (kg)
		強	弱	強	弱	強	弱	
100	50	24	19	1.4	0.8	37	26	3.2
	60	24	18	1.4	0.8	37	26	

■ 交換用フィルター：CAE-I40FS

※本仕様は改良のため変更することがありますのでご了承ください。

 <b>株式会社 東芝</b>		形名	CAE-I40(W),(T)
作成年月日	H.3.10.1	承認図番号	AC-000003