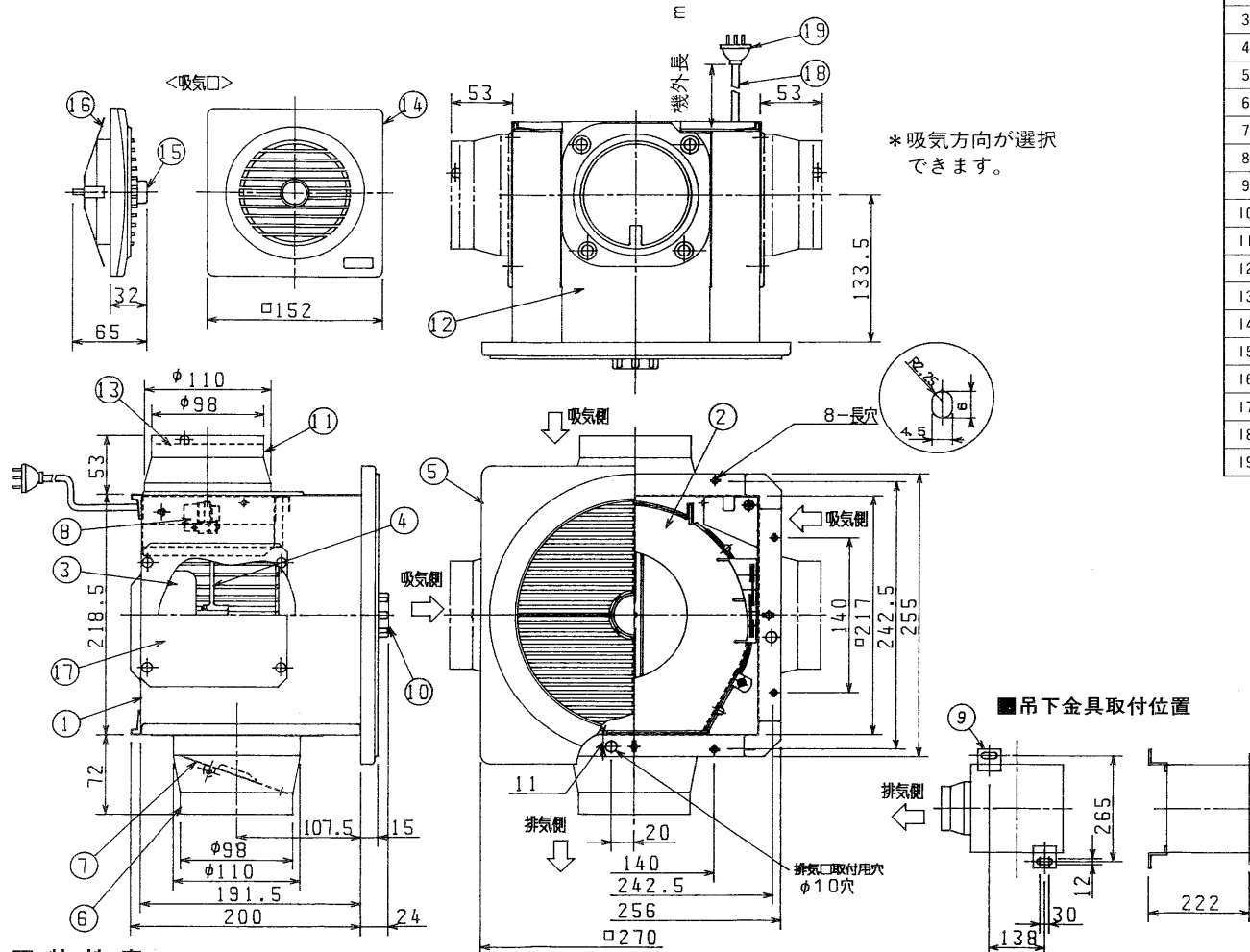
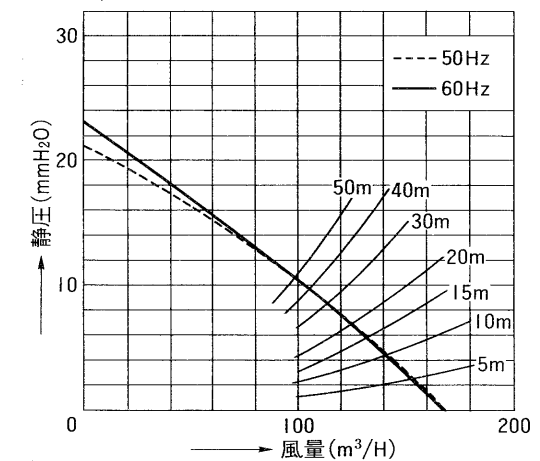


東芝換気扇(ダクト用・二部屋形)



品番	部品名	材質	表面処理	色調
1	外枠	亜鉛鉄板	メラミン塗装	マンセルN-1
2	ケーシング	PP樹脂		マンセルN-1
3	モーター	2極コンデンサー誘導電動機		
4	羽根	PP樹脂		
5	化粧枠	PP樹脂		マンセル5.6Y9/1.1
6	排気口	亜鉛鉄板	エポキシ塗装	マンセルN-1
7	シャッター	アルミニウム板		
8	S L 端子	AC300V 20A		
9	吊下金具	鋼板	亜鉛メッキ	(付属)
10	ツマミ	PP樹脂		マンセル5.6Y9/1.1
11	逆流防止弁	亜鉛鉄板	エポキシ塗装	マンセルN-1
12	取付板	亜鉛鉄板	エポキシ塗装	マンセルN-1
13	シャッター	アルミニウム板		
14	吸気口	PP樹脂		マンセル5.6Y9/1.1
15	取付ねじ	PP樹脂・鋼棒	ねじ部亜鉛メッキ	マンセル5.6Y9/1.1
16	スプリング	ステンレス板		
17	遮へい板	亜鉛鉄板	エポキシ塗装	マンセルN-1
18	コード線	ビニルキャブタイヤ丸形コード 0.75mm ² 3心		
19	プラグ			

●静圧-風量特性



■特性表

定格電圧 (V)	定格周波数 (Hz)	消費電力 (W)	電流 (A)	風量 (m³/H)	騒音 (ホン)	製品重量 (kg)	接続パイプ
100	50	35	0.36	168	34.5	3.8	φ100
	60	36	0.37	168	34.5		

電動機形式	2極コンデンサー誘導電動機	絶縁抵抗	10MΩ以上 (500Vメガー)	耐電圧	AC1000V1分間	埋込寸法	22.5cm角 E種
-------	---------------	------	------------------	-----	------------	------	------------

※風量値はJIS C-9603チャンパー方式による。●本仕様は改良のため変更することがありますのでご了承ください。

株式会社 東芝		形名	DVP-14FPK	
住宅・都市整備公団承認品		名称	洗面所・便所用換気扇	
会社呼称 50Hz 60Hz	LTD6~10 LTD6~11	日付	'93・2・26	承認図番号 JK-187