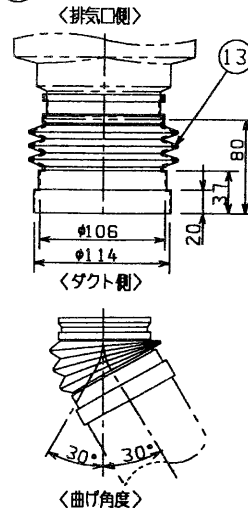
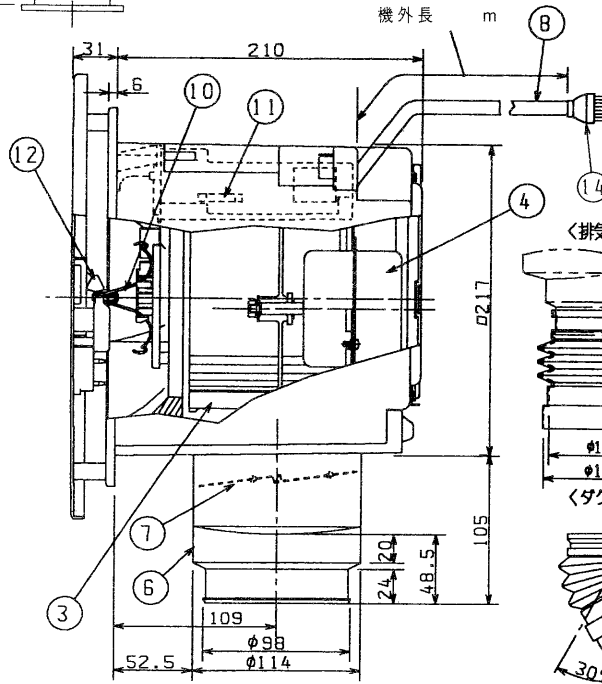
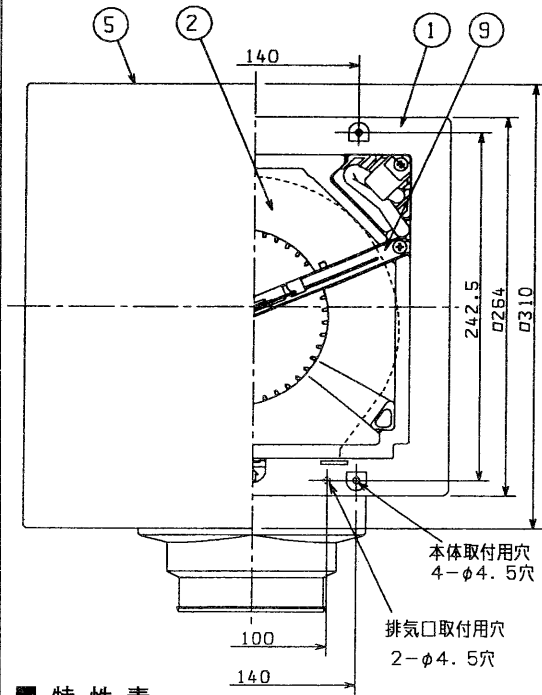
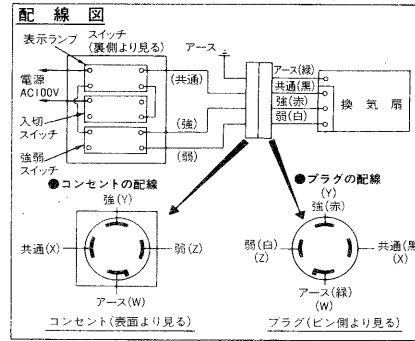
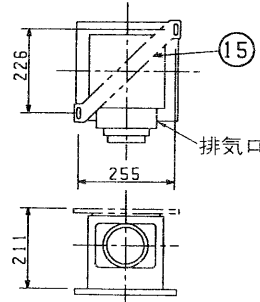


東芝換気扇(ダクト用)

(優良住宅部品「BL」認定)

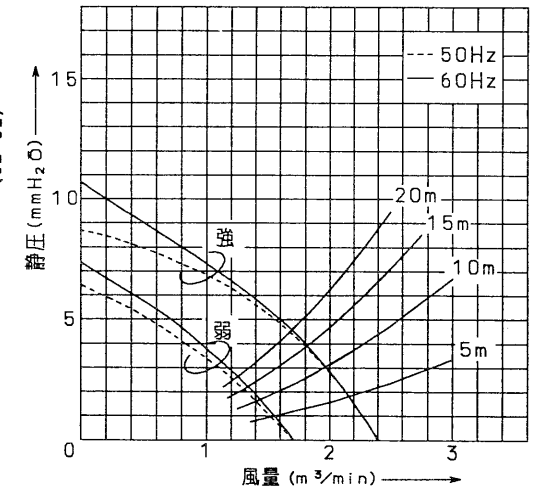
■吊下金具(別売部品) 取付位置



品番	部品名	材質	表面処理	色調
1	外 枠	P P 樹脂		マンセルIY9.3/0.5
2	ケーシング	発泡 P S 樹脂		
3	羽 根	P P 樹脂		
4	モ ー タ ー	4 極コンデンサー誘導電動機 E 種		
5	化粧 枠	A B S 樹脂		マンセルIY9.3/0.5
6	排 気 口	A B S 樹脂		マンセルIY9.3/0.5
7	シャ ッ タ ー	塩化ビニル樹脂		
8	コ ー ド 線	ビニルキャブタイヤ丸形コード 0.75mm ² 4 心		
9	スプリング取付板	ステンレス鋼板		
10	スプリング	バネ用ステンレス線		
11	電流ヒューズ	AC125V 1A		
12	スプリング止め金具	ステンレス鋼板		
13	ジャバラ	T P E 樹脂		マンセルIY9.3/0.5
14	プ ラ グ			
15	吊 下 金 具	別売部品 (DV-14TT)		

※付属品 ・ジャバラ……………1コ (塩ビダクト、スパイラルダクトに使用する) と取付けに便利です。
 ・木ねじ(φ4.1×25L)………6本

●静圧-風量特性



■ 特性表

定格電圧 (V)	ノッチ	定格周波数 (Hz)	消費電力 (W)	電 流 (A)	風 量 (m ³ /min)	騒 音 (ホン)	製品重量 (kg)	接続パイプ
100	強	50	16.5	0.18	2.4	26	2.6	φ100
		60	17.5	0.19	2.4	26		
	弱	50	14	0.15	1.7	20		
		60	15	0.16	1.7	20		

電動機形式	4 極コンデンサー誘導電動機	絶縁抵抗	10MΩ以上 (500Vメガー)	耐電圧	AC1000V1分間	埋込寸法	22.5cm角
						絶縁区分	E 種

※風量値は JIS C-9603チャンパー方式による。●本仕様は改良のため変更することがありますのでご了承ください。

株式会社 東芝		形名	DVF-14BxBK	
住宅・都市整備公団承認品		名称	浴室用換気扇	
公団呼称	50Hz	BD 4 ~ 5	日付	'92・2・18
	60Hz	BD 4 ~ 5		
			承認図番号	JK-214