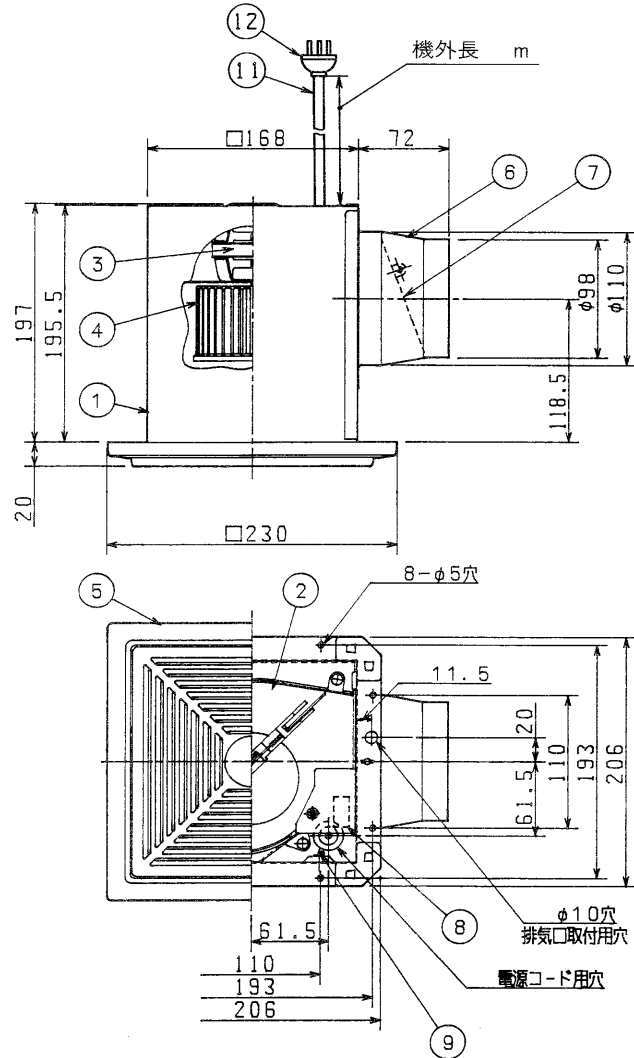


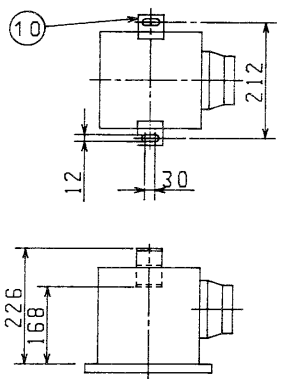
東芝換気扇(ダクト用)



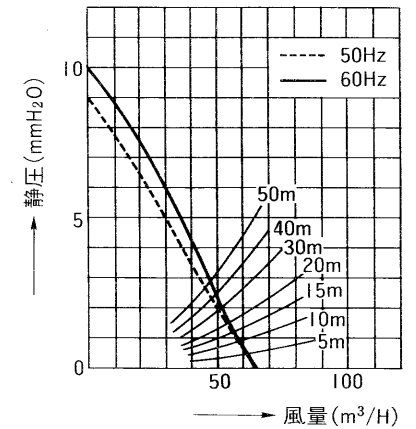
- 付属品**
- *木ねじ.....5本 (φ4.1×25L)
 - *取付ボルト.....1本

品番	部品名	材質	表面処理	色調
1	外 枠	着色亜鉛鉄板		マンセルN-2
2	ケーシング	PP樹脂		マンセルN-1
3	モーター	2極コンデンサー誘導電動機		
4	羽 根	PP樹脂		
5	化粧 枠	PP樹脂		マンセルIY7.5/3
6	排 気 口	亜鉛鉄板		
7	シャッター	アルミニウム合金板		
8	S L 端子	AC300V 7A		
9	アース端子	銅 合 金	スズメッキ	
10	吊下金具	亜鉛鉄板		別売(DV-1T)
11	コード線	ビニルキャブタイヤ丸形コード 0.75mm ² 3心		
12	プ ラ グ			

吊下金具取付位置



静圧-風量特性



特 性 表

定格電圧 (V)	定格周波数 (Hz)	消費電力 (W)	電 流 (A)	風 量 (m ³ /H)	騒 音 (ホン)	製品重量 (kg)	接続パイプ
100	50	7	0.07	64.8	24.0	2.2	φ100
	60	8	0.09	64.8	24.0		

電動機形式	2極コンデンサー誘導電動機	絶縁抵抗	10MΩ以上 (500Vメガー)	耐電圧	AC1000V1分間	埋込寸法	17.5cm角
						絶縁区分	E種

※風量値はJIS C-9603チャンバー方式による。●本仕様は改良のため変更することがありますのでご了承ください。

株式会社 東芝		形名	DVF-10JXA2K2	
住宅・都市整備公団承認品		名称	便所用換気扇	
公団呼称	50Hz	TD5~8	日付	'93・2・26 承認図番号
	60Hz	TD6~9		