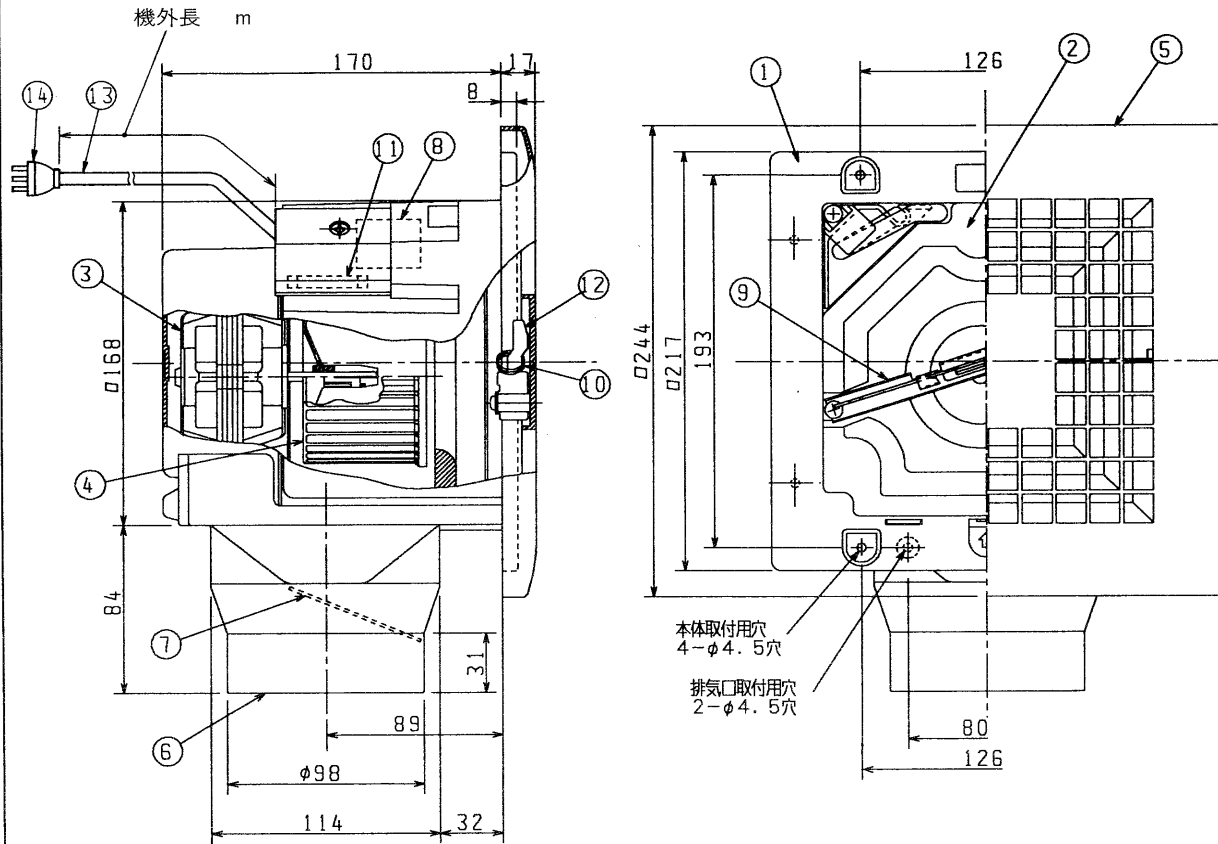


# 東芝換気扇 (ダクト用)

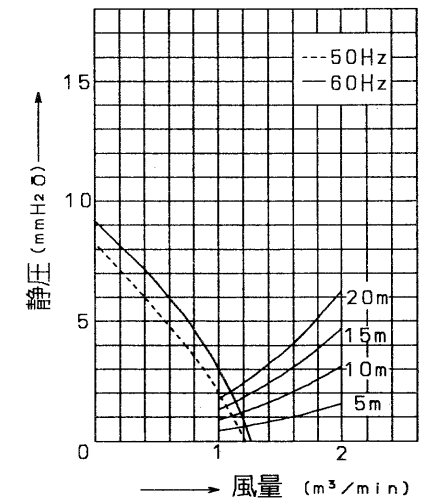
(優良住宅部品「BL」認定)



品番	部品名	材質	表面処理	色調
1	外 枠	P P 樹脂		マンセル5B5.5/0.5
2	ケーシング	発泡 P S 樹脂		
3	モ ー タ ー	2 極コンデンサー誘導電動機 E 種		
4	羽 根	P P 樹脂		
5	化 粧 枠	A B S 樹脂		マンセルY9.3/0.5
6	排 気 口	A B S 樹脂		マンセル5B5.5/0.5
7	シャッター	塩化ビニル樹脂		
8	S L 端子	6 0 0 V ・ 2 0 A		
9	スプリング取付板	亜鉛メッキ鋼板	電 着 塗 装	マンセルN-1
10	ス プ リ ン グ	バネ用ステンレス線		
11	電流ヒューズ	AC250V 0.15A		
12	スプリング止メ金具	亜鉛メッキ鋼板	電 着 塗 装	マンセルN-1
13	コ ー ド 線	ビニルキャブタイヤ丸形コード 0.75mm <sup>2</sup> 3心		
14	プ ラ グ			

※付属品 ・ 木ねじ(φ4.1×25L)……6本

● 静圧 - 風量特性



■ 特性表

定格電圧 (V)	定格周波数 (Hz)	消費電力 (W)	電 流 (A)	風 量 (m <sup>3</sup> /H)	騒 音 (ホン)	製品重量 (kg)	接続パイプ
100	50	7	0.08	1.20	28.5	1.4	φ100
	60	9	0.09	1.25	29.5		

電動機形式	2 極コンデンサー誘導電動機	絶縁抵抗	10MΩ以上 (500Vメガー)	耐電圧	AC1000V1分間	埋込寸法	17.5cm角
						絶縁区分	E 種

※風量値は JIS C-9603チャンバー方式による。●本仕様は改良のため変更することがありますのでご了承ください。

株式会社 <b>東芝</b>		形名	DVF-10HXB K <sub>2</sub>	
住宅・都市整備公団承認品		名称	便所用換気扇	
公団呼称	50Hz	TD 5 ~ 6	日付	'90・7・25
	60Hz	TD 5 ~ 7		
			承認図番号	<b>JK-220</b>