

※施工上の注意とご使用上の注意はカタログ・取扱説明書をお読みください。

E27004A

1 ('93. 4.) '99. 6. 2 235

3

4

5

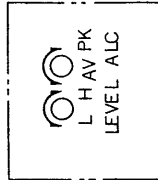
6

7

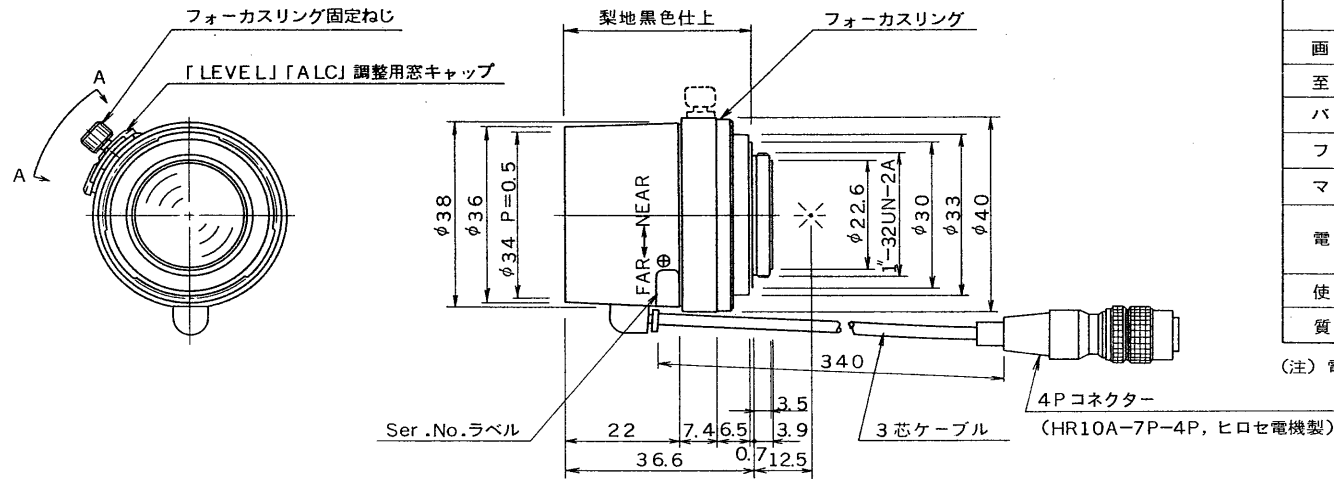
8

図面番号
DRAWING NO.

外觀寸法図



A-A矢視図(キャップ無しの状態)

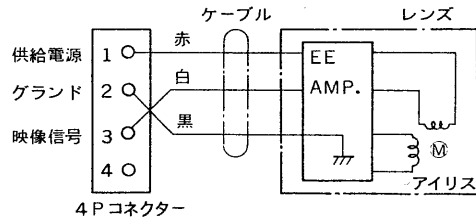


仕様

適合テレビカメラ	1/2インチサイズ	
焦点距離	12 mm	
最大口径比	1 : 1.4	
相当絞り	F1.4 ~ F300	
感度調整	46000 : 1	
画角	対角	36° 36'
	水平	30° 12'
	垂直	22° 36'
画面寸法	6.4 × 4.8 mm	
至近距離	0.3 m	
バックフォーカス	10.38 mm	
フランジバック	12.5 mm	
マウント	CSマウント	
電源	DC8 ~ 12V 35 mA以下	
使用周囲温度	-20°C ~ +50°C	
質量	約100 g	

(注) 電源断時の絞り込み機能付です。

接続図



旭精密株式会社 (COSMICAR) 製
形名 HS1214HX-2

承認 APPROVED BY 	検閲 CHECKED BY 	名称 TITLE 東芝自動絞りレンズ
設計 DESIGNED BY 	製図 DRAWN BY 	形名 TLA-120CS
TOSHIBA 東芝ライテック株式会社 TOSHIBA LIGHTING & TECHNOLOGY CORP.		図面番号 A-PCB-036-1
保管 REGISTERED	第三角法 3RD ANGLE PROJECTION	尺度 SCALE 単位 UNITS

1

2

3

4

5

6

7

8