

※施工上の注意とご使用上の注意はカタログ・取扱説明書をお読みください。

E27004A

1 ('93. 4.)

'99. 6. 2 235

3

4

5

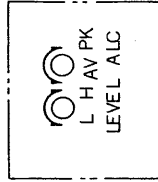
6

7

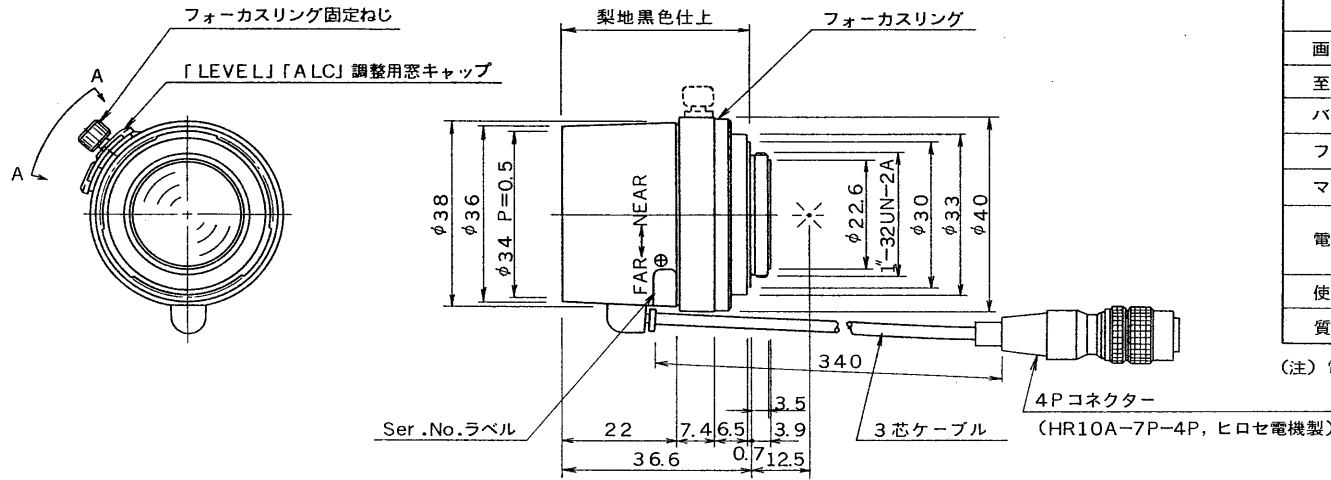
8

図面番号 DRAWING NO.

外観寸法図



A-A矢視図(キャップ無しの状態)

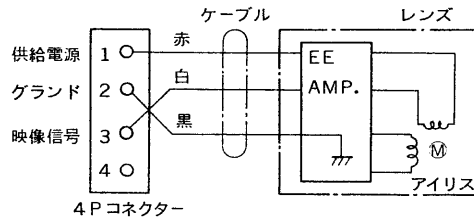


仕様

|          |                   |
|----------|-------------------|
| 適合テレビカメラ | 1/2インチサイズ         |
| 焦点距離     | 6mm               |
| 最大口径比    | 1:1.4             |
| 相当絞り     | F1.4~F300         |
| 感度調整     | 46000:1           |
| 画角       | 対角 69°36'         |
|          | 水平 58°12'         |
|          | 垂直 44°48'         |
| 画面寸法     | 6.4×4.8mm         |
| 至近距離     | 0.2m              |
| バックフォーカス | 10.49mm           |
| フランジバック  | 12.5mm            |
| マウント     | CSマウント            |
| 電源       | DC8~12V<br>35mA以下 |
| 使用周囲温度   | -20°C~+50°C       |
| 質量       | 約100g             |

(注) 電源断時の絞り込み機能付です。

接続図



旭精密株式会社 (COSMICAR) 製  
形名 HS614HX-2

|   |                           |                         |
|---|---------------------------|-------------------------|
| 承認 APPROVED BY<br>  | 検図 CHECKED BY<br>         | 名称 TITLE<br>東芝自動絞りレンズ   |
| 設計 DESIGNED BY<br>  | 製図 DRAWN BY<br>           | 形名 TLA-60CS             |
| <b>TOSHIBA</b><br><b>東芝ライテック株式会社</b><br>TOSHIBA LIGHTING & TECHNOLOGY CORP. |                           | 図面番号 A-PCB-023-2        |
| 保管 REGISTERED   | 第三角法 3RD ANGLE PROJECTION | 尺度 SCALE 単位 UNITS<br>mm |