

図面番号 DRAWING NO.

A

B

C

D

E

F

A

B

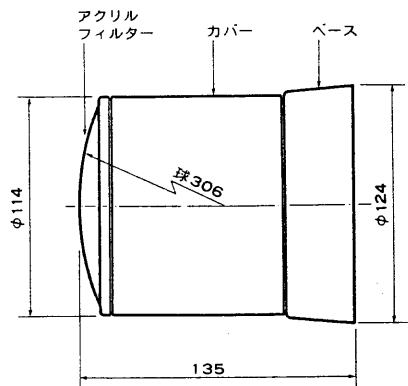
C

D

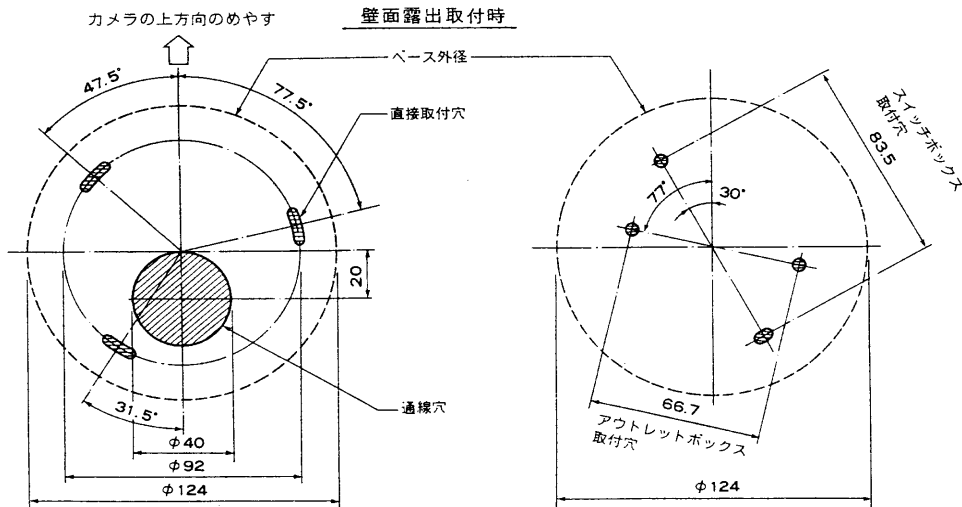
E

F

外觀寸法図



取付寸法図



直接取付の場合

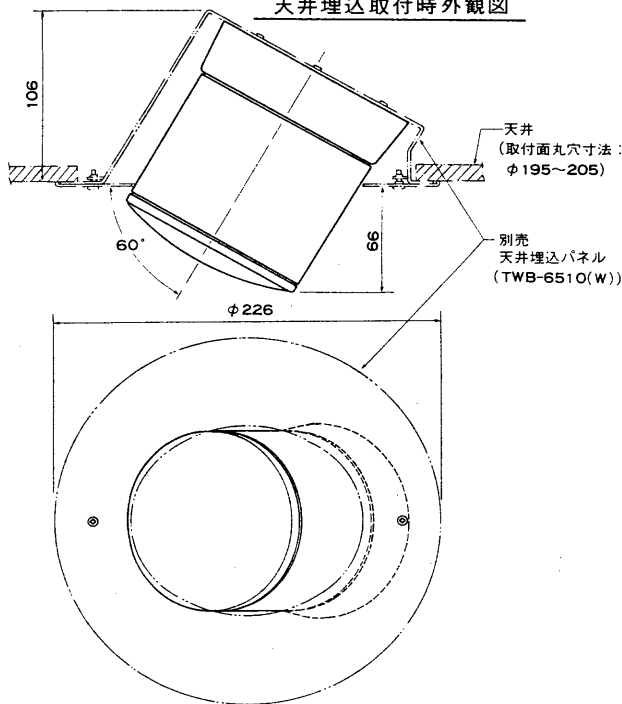
注1) 配線は、引き込み配線、露出配線どちらでもできます。

ボックス取付の場合

注2) 適合ボックスは、JISC 8336 規格の下記のものです。

1. 中形四角アウトレットボックス、丸孔カバー⑤または⑧
2. 1個用スイッチボックス(カバー付)

天井埋込取付時外觀図



仕様

電源	専用コントローラよりDC電源を供給
適合コントローラ	TSAM-71、TSAP-110、TSAP-300、TSAP-300Z、TSAP-400
消費電流	約250mA
撮像素子	1/3インチサイズカラーCCD素子(H510×V492)
レンズ	画角: 水平 32°~60° 垂直 24°~45° フォーカス範囲 40cm~∞ 焦点距離: 4.5~9mm(可変) 絞り: 自動
同期方式	外部同期
走査方式	2:1インターレース
走査周波数	水平: 15.734kHz 垂直: 59.94Hz
映像出力	VBS: 1.0V (p-p)/75Ω
解像度	水平: 330TV本以上 垂直: 350TV本以上
最低照度(F1.4)	5lx
推奨照度(F1.4)	240lx
S / N	46dB以上
ホワイトバランス	自動
外観	カバー前部: アクリル カバー後部: アルミ ベース: 樹脂
外観色	ホワイト(マンセル5Y9.3/0.5近似色) (カバー前面はダークグレースモーク)
使用周囲温度	-10°C~50°C
外形寸法	φ124×135(高さ)mm
質量	約750g
付属品	直接取付用木ねじ(木ねじ4×30).....3 ボックス取付用ねじ(ナベ頭M4×30).....2 取扱説明書.....1 保証書.....1 東芝お客様ご相談センター一覧表.....1

承認 APPROVED BY 	検図 CHECKED BY 	名称 TITLE 東芝カラーCCDテレビカメラ
設計 DESIGNED BY 	製図 DRAWN BY 	形名 TXD-7510(W)
TOSHIBA TUKYU 東芝ライテック株式会社 TOSHIBA LIGHTING & TECHNOLOGY CORP.		図面番号 A-PAB-032-1
保管 REGISTERED	第三角法 3RD ANGLE PROJECTION	尺度 SCALE 単位 UNITS