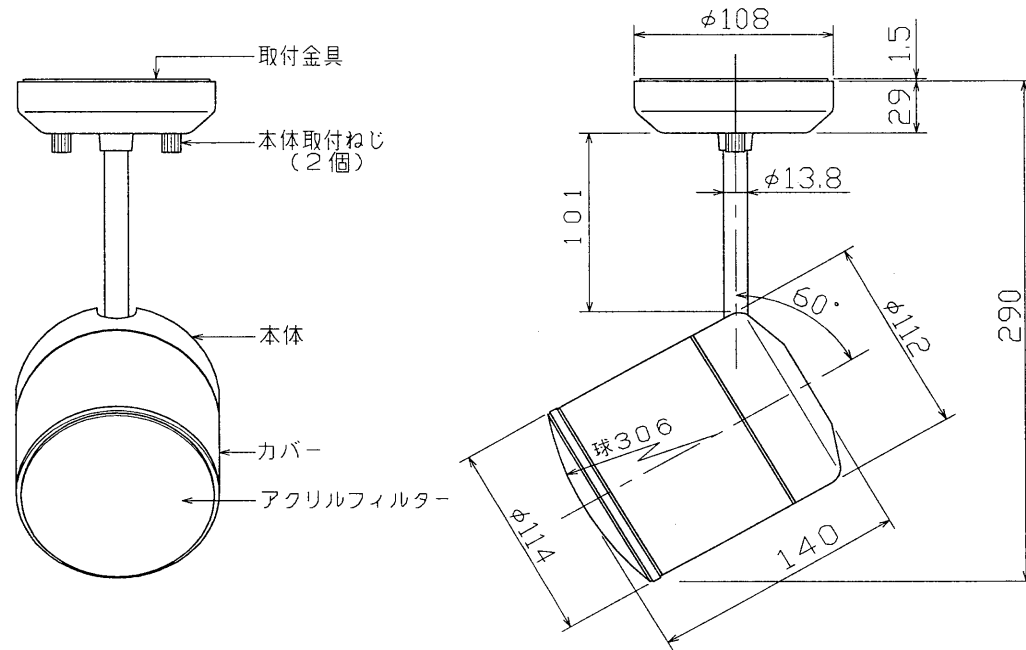
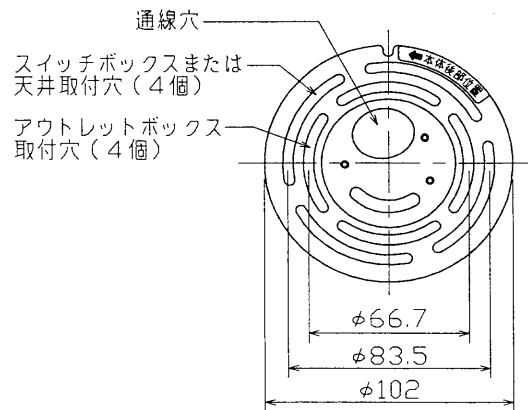


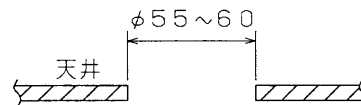
外觀寸法図



取付金具寸法図



通線穴(丸穴)の寸法図



仕様

電 源	専用コントローラよりDC電源を供給
適合コントローラ	TSAM-71, TSAP-110, TSAP-300, TSAP-300Z, TSAP-400
消費電流	約250mA
撮像素子	1/3インチサイズカラーCCD素子(H510×V492)
レ ン ズ	画角:水平 32°~60° 垂直 24°~45° フォーカス範囲 40cm~∞ 焦点距離:4.5~9mm(可変) 絞り:自動
同期方式	外部同期
走査方式	2:1インターレース
走査周波数	水平:15.734kHz 垂直:59.94Hz
解 像 度	VBS:1.0V(p-p)/75Ω(端子台)
撮像素子	水平:330TV本以上 垂直:350TV本以上
最低照度(F1.4)	5lx
推奨照度(F1.4)	240lx
S / N	46dB以上
ホワイトバランス	自動
外 観	カバー前部:アクリル カバー後部:アルミ 本体:鉄および樹脂
外 観 色	ホワイト(マンセル5Y9.3/0.5近似色) (カバー前部はダークグレースモーク)
使用周囲温度	-10℃~50℃
外形寸法	φ114×290(高さ)mm
質 量	約950g
付 属 品	取付金具.....1 取扱説明書.....1 ベース金具.....1 保証書.....1 本体取付ねじ.....2 東芝お客様相談センター一覧表.....1 天井取付用ねじ.....4 ボックス取付用ねじ.....2

注1) 適合ボックスは、JISC8336規格の下記のものです。  
1. 中形四角アウトレットボックス、丸孔カバー⑤または⑧  
2. 1個用スイッチボックス(カバー付)  
注2) 配線は、引き込み配線、露出配線どちらでもできます。

承認 APPROVED BY 	検閲 CHECKED BY 	名 称 TITLE 東芝カラーCCDテレビカメラ	
設計 DESIGNED BY 	製図 DRAWN BY 	形 名 MODEL NO. TXD-7500(W)	図面番号 DRAWING NO. A-PAB-031-1
TOSHIBA TOKYO JAPAN 東芝ライテック株式会社 TOSHIBA LIGHTING & TECHNOLOGY CORP.		第三角法 3RD ANGLE PROJECTION	
保 管 REGISTERED			単 位 UNITS mm