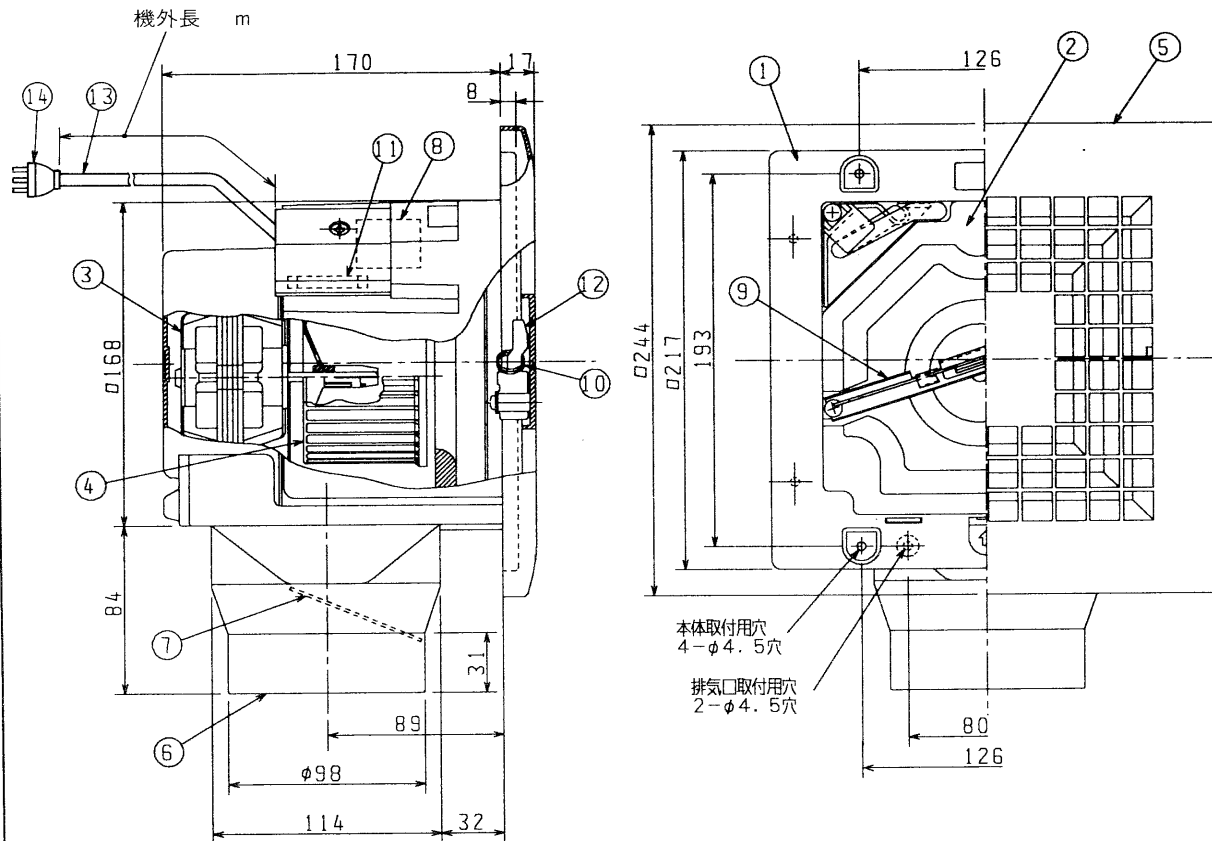


東芝換気扇(ダクト用)

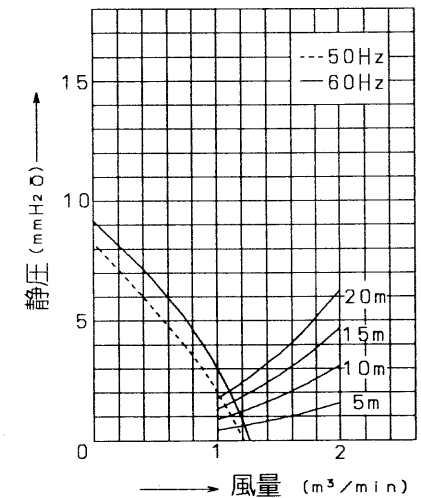
(優良住宅部品「BL」認定)



品番	部品名	材質	表面処理	色調
1	外枠	PP樹脂		マンセル5B5.5/0.5
2	ケーシング	発泡PS樹脂		
3	モーター	2極コンデンサー誘導電動機 E種		
4	羽根	PP樹脂		
5	化粧枠	ABS樹脂		マンセル1Y9.3/0.5
6	排気口	ABS樹脂		マンセル5B5.5/0.5
7	シャッター	塩化ビニル樹脂		
8	S L 端子	600V・20A		
9	スプリング取付板	亜鉛メッキ鋼板	電着塗装	マンセルN-1
10	スプリング	パネ用ステンレス線		
11	電流ヒューズ	AC250V 0.15A		
12	スプリング止メ器具	亜鉛メッキ鋼板	電着塗装	マンセルN-1
13	コード線	ビニルキャブタイヤ丸形コード 0.75mm ² 3心		
14	プラグ			

※付属品 ・木ねじ(φ4.1×25L)……6本

●静圧-風量特性



■ 特性表

定格電圧 (V)	定格周波数 (Hz)	消費電力 (W)	電流 (A)	風量 (m ³ /H)	騒音 (ホン)	製品重量 (kg)	接続パイプ
100	50	7	0.08	1.20	28.5	1.4	φ100
	60	9	0.09	1.25	29.5		

電動機形式	2極コンデンサー誘導電動機	絶縁抵抗	10MΩ以上 (500Vメガー)	耐電圧	AC1000V1分間	埋込寸法	17.5cm角
						絶縁区分	E種

※風量値はJIS C-9603チャンバー方式による。●本仕様は改良のため変更することがありますのでご了承ください。

株式会社 東芝		形名	DVF-10HXB K ₃	
住宅・都市整備公団承認品		名称	洗面所用換気扇	
公団呼称	50Hz LD 3 60Hz LD 3~4	日付	'90・7・25	承認図番号 JK-224