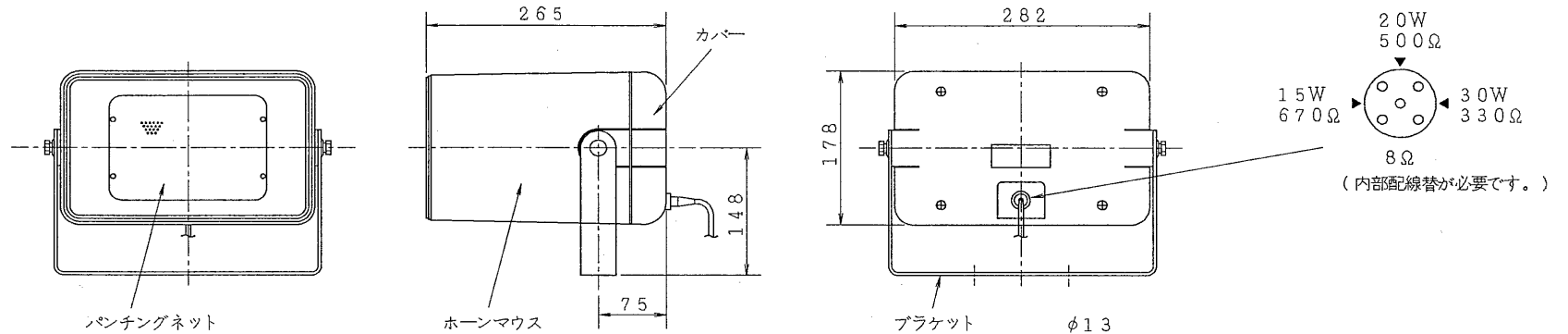


1 93.1 121 2 3 4 5 6 7 8

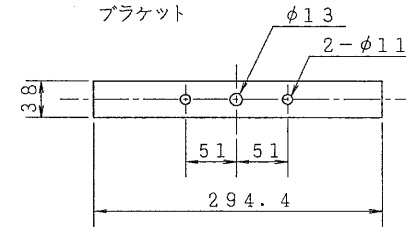
非常用放送設備委員会認定品

外觀寸法図



仕様

定格入力	30W
入力インピーダンス	330Ω 500Ω 670Ω 30W 20W 15W
周波数特性	180Hz~15kHz (偏差20dB)
出力音圧感度	101dB(1m1Wにて)
ボイスコイルインピーダンス	8Ω
口径寸法	260mm×155mm 最大径(282mm×178mm)
重量	約3.8Kg
色調・材質	ホーンマウス } (合成樹脂)マンセル5Y8.5/1近似色アイボリー カバー } ブラケット(普通鋼)マンセル5Y8.5/1近似色アイボリー パンチングネット(アルミニウム)マンセルN1近似色ブラック
配線図	
その他	ローインピーダンス(8Ω)に変更可能
付属品	プラグ付コード 取扱説明書



承認 APPROVED BY 	検図 CHECKED BY 	名称 TITLE 東芝ホーンスピーカ (高音質形)	
設計 DESIGNED BY 	製図 DRAWN BY 	形名 MODEL NO HRC-30TGW	
TOSHIBA LIGHTING & TECHNOLOGY CORP. 東芝ライテック株式会社		図面番号 DRAWING NO A-NFC-037	
TOSHIBA LIGHTING & TECHNOLOGY CORP.		第三角法 3RD ANGLE PROJECTION	尺度 SCALE 単位 UNITS mm

1 2 3 4 5 6 7 8