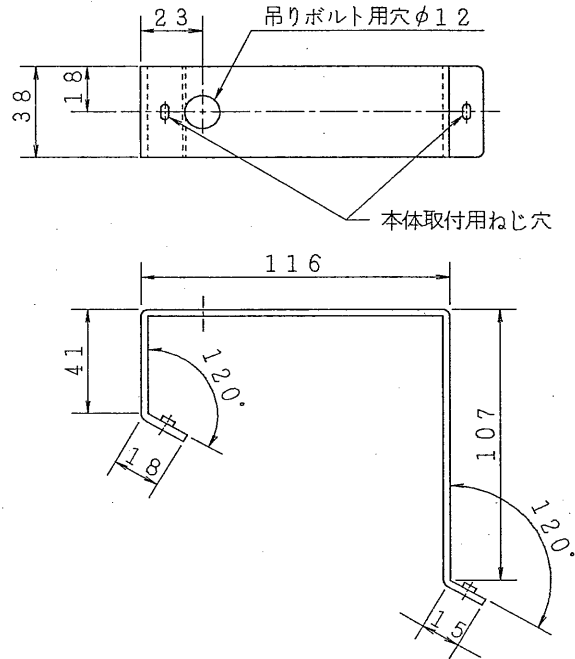
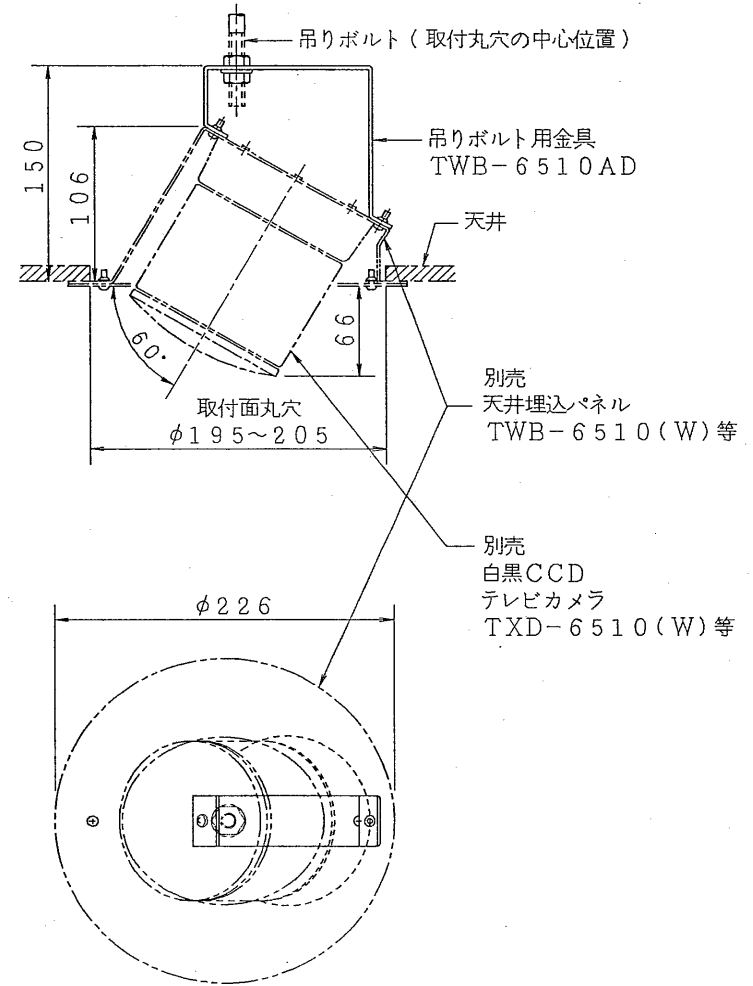


1 '92. 9. 228 2 3 4 5 6 7 8

外観寸法図



埋込取付時外観図



仕様

適合品	天井埋込パネルTWB-6510(W)等
材質	鋼板
重量	150g
付属品	本体取付ねじ(M4×10).....2 (本体に取付) 取扱説明書.....1

承認 APPROVED BY 	検図 CHECKED BY 	名称 TITLE 東芝吊りボルト用金具	
設計 DESIGNED BY 	製図 DRAWN BY 	形名 MODEL NO TWB-6510AD	
TOKYO JAPAN		図面番号 DRAWING NO A-PJA-010	
東芝ライテック株式会社 TOSHIBA LIGHTING & TECHNOLOGY CORP.		第三角法 3RD ANGLE PROJECTION	尺度 SCALE 単位 UNITS mm

1 2 3 4 5 6 7 8