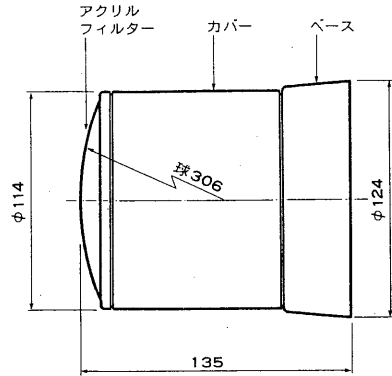
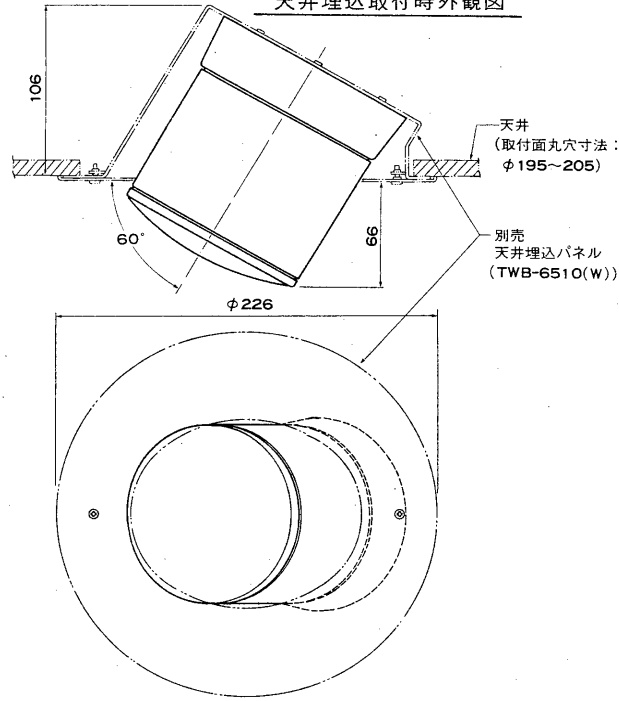


図面番号 DRAWING NO.

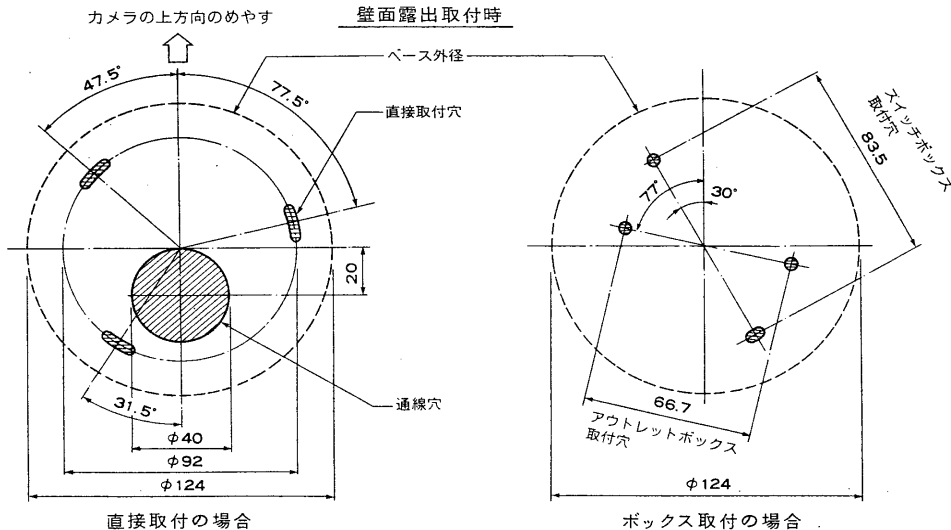
外観寸法図



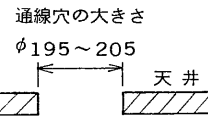
天井埋込取付時外観図



取付寸法図



天井埋込取付時



注3) 天井埋込取付のためには、別売天井埋込パネル TWB-6510(W) が必要となります。

仕様

電源	専用コントローラよりDC電源を供給
適合コントローラ	TSAM-61、TSAP-100、TSAP-110、TSAP-300、TSAP-300Z、TSAP-400、TSAM-70
消費電流	約250mA
撮像素子	1/3インチサイズCCD素子 (H510×V492)
レンズ	画角：水平 32°～60° 垂直 24°～45° フォーカス範囲 40cm～∞ 焦点距離：4.5～9mm (可変) 絞リ：自動
同期方式	外部同期
走査方式	2：1インターレース
走査周波数	水平：15.734kHz 垂直：59.94Hz
映像出力	VS：1.0Vp-p/75Ω
解像度	水平：370TV本以上 垂直：350TV本以上
最低照度(F1.4)	0.5Lux
推奨照度(F1.4)	30Lux
S / N 比	50dB以上
外観	カバー前部：アクリル カバー後部：アルミ ベース：樹脂
外観色	ホワイト (マンセル5Y9.3/0.5近似色) (カバー前面はダークグレースモーク)
使用周囲温度	-10℃～50℃
外形寸法	φ124×135(高さ)mm
重量	約700g
付属品	直接取付用木ねじ(木ねじ4×30)..... 3 ボックス取付用ねじ(ナベ頭M4×30) ... 2 取扱説明書..... 1 保証書..... 1 東芝お客様ご相談センター一覧表..... 1

注1) 配線は、引き込み配線、露出配線どちらでもできます。

注2) 適合ボックスは、JISC 8336規格の下記のものです。
1. 中形四角アウトレットボックス、丸孔カバー⑤または⑧
2. 1個用スイッチボックス (カバー付)

承認 APPROVED BY 	検閲 CHECKED BY 	名称 TITLE 東芝白黒CCDテレビカメラ	
設計 DESIGNED BY 	製図 DRAWN BY 	図面番号 TXD-6510(W)	
TOSHIBA 東芝ライテック株式会社 TOSHIBA LIGHTING & TECHNOLOGY CORP.		A-PAB-030	
TOKYO JAPAN 東芝ライテック株式会社 TOSHIBA LIGHTING & TECHNOLOGY CORP.		第三角法 3RD ANGLE PROJECTION	尺度 SCALE 単位 UNITS
保管 REGISTERED		7 8	