

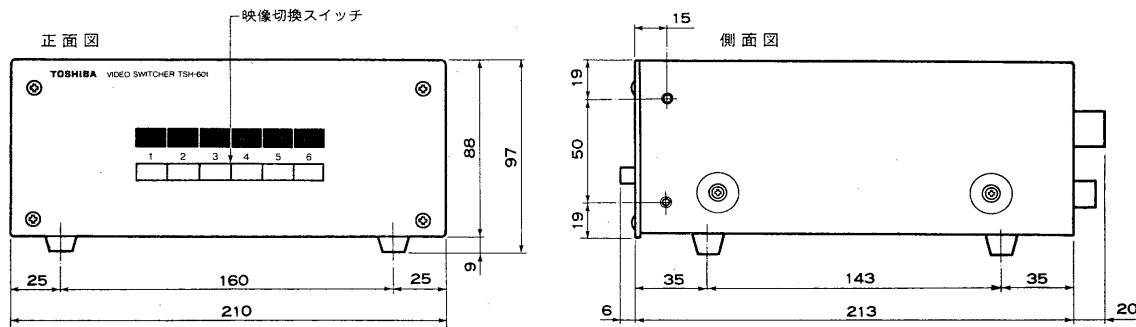
※施工上の注意とご使用上の注意はカタログ・取扱説明書をお読みください。

E27004A

1 '92. 9 | 116 | 2 | 3 | 4 | 5 | 6 | 7 | 8

図面番号
DRAWING NO.

外観寸法図



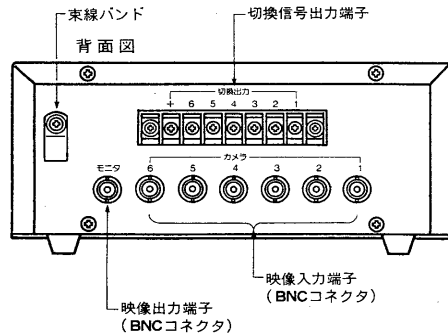
仕様

映像入力	VBS1.0Vp-p/75Ω×6 (BNCコネクタ)
映像出力	VBS1.0Vp-p/75Ω×1 (BNCコネクタ)
切換信号出力	無電圧メイク接点出力×6
外観材質	鋼板
外観色調	ケース：ダークグレー、パネル：オフブラックメタリック
使用周囲温度	0℃～40℃
外形寸法	210(幅)×88(高さ)×213(奥行) mm 突起物を除く
重量	約2 kg
付属品	取扱説明書……………1 東芝お客様ご相談センター一覧表……………1

注1. BNCコネクタは付属していません。別売のBNCコネクタ(AFC-16)をお使いください。

注2. 別売の取付金具により、EIAサイズのラックに取付けてきます。

取付方法	必要な取付金具
単体取付	LAD-2201
2台連結取付	LAD-2301



承認 APPROVED BY 	検図 CHECKED BY 	名称 TITLE 東芝映像切換器(手動)	
設計 DESIGNED BY 	製図 DRAWN BY 	形名 MODEL NO TSH-601	
TOKYO JAPAN 東芝ライテック株式会社 TOSHIBA LIGHTING & TECHNOLOGY CORP. 保管 REGISTERED		図面番号 DRAWING NO A-PFA-037	
		第三角法 3RD ANGLE PROJECTION	尺度 SCALE 単位 UNITS

<生産完了 2006年03月01日>

1 | 2 | 3 | 4 | 5 | 6 | 7 | 8