

※施工上の注意とご使用上の注意はカタログ・取扱説明書をお読みください。

E27004A

1 '96. 7. 116

2

3

4

5

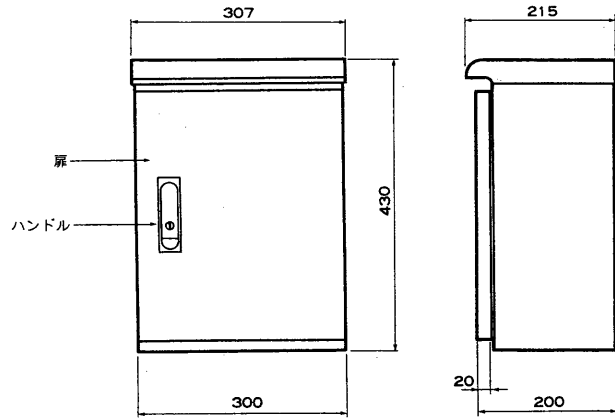
6

7

8

図面番号 DRAWING NO.

外觀寸法図

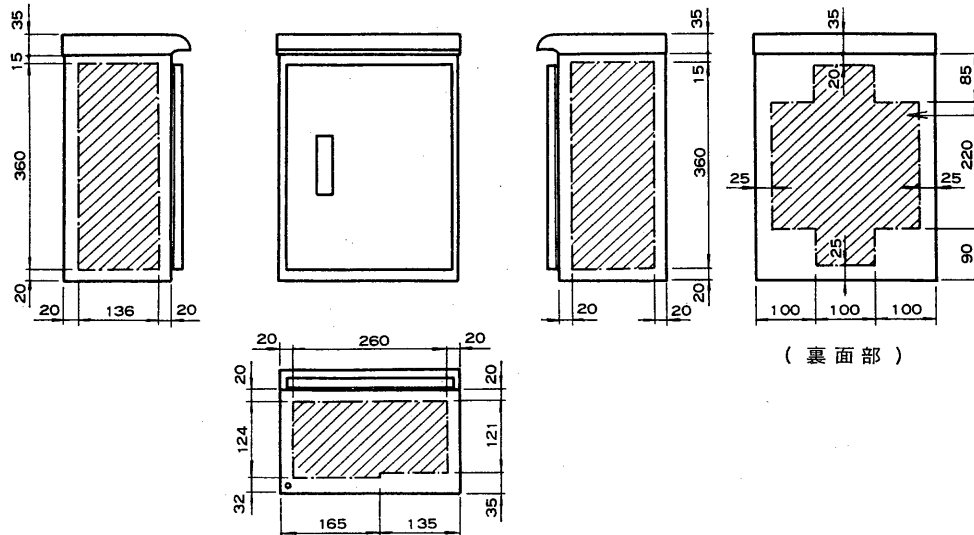


仕様

設置場所	屋 外 (防 雨 形)	
電源入力	AC100V 50/60Hz 130VA	
制御入力	リモコンチェンジャー用 10入力…DC24V	
制御出力	カメラ電源用1出力……………AC100V 最大0.5A 旋回装置、カメラケース用8出力…AC24V 最大3.0A (内部切換によりAC100V最大1.0A) ズームレンズ用3出力……………DC+6V, -6V 最大0.1A	
使用周囲温度	-10℃~50℃	
外觀材質	鋼 板	
外觀色調	ベージュ (マンセル 5Y7/1 近似色)	
外觀寸法(mm)	300(幅)×430(高さ)×215(奥行)	
重 量	約14kg	
付 属 品	ヒューズ (1A) …………… 1 取扱説明書…………… 1 ヒューズ (2A) …………… 2 東芝お客様ご相談センター一覧表…………… 1 ヒューズ (4A) …………… 1 100V表示シール…………… 2	

注1) 取付穴、配線穴は設けてありませんので、穴加工有効スペース図に従ってあけてください。

穴加工有効スペース図



各機器との最大配線距離

単位: m

電線の導体径 (mm)	0.5	0.65	0.9	1.2	1.6	2.6
ズームレンズ	100	170	340	580	1,100	1,600
旋回装置	TPN-130	390	650	1290	2200	—
	TPN-140	390	650	1290	2200	—
	TPN-150	—	—	20	40	80
	TPN-310	—	—	20	40	80

裏面部は取付穴のみ可能  
(ボルトの内部突出は7mm以下と  
してください。)

(裏面部)

▨部が穴加工有効スペースです。

承認 APPROVED BY 	検図 CHECKED BY 	名称 TITLE 東芝リレーボックス(屋外用)
設計 DESIGNED BY 	製図 DRAWN BY 	形名 MODEL NO TRB-101W
TOSHIBA 東芝ライテック株式会社 TOSHIBA LIGHTING & TECHNOLOGY CORP.		図面番号 DRAWING NO A-PZ-002-1
保管 REGISTERED	第三角法 3RD ANGLE PROJECTION	尺度 SCALE 単位 UNITS mm