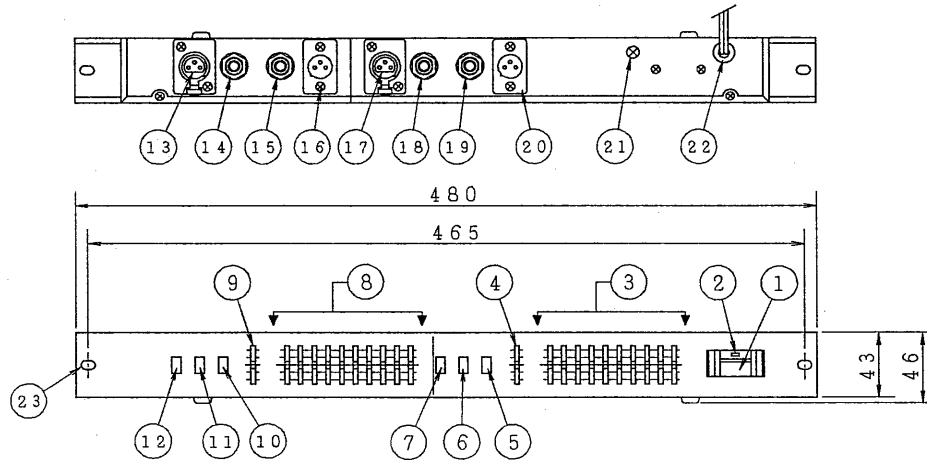


※施工上の注意とご使用上の注意はカタログ・取扱説明書をお読みください。

外観寸法図



番号	名 称	12	Ach	イコライザスイッチ
1	電源スイッチ	13	Ach	入力XLR-3-31タイプ
2	電源表示灯(赤)	14	Ach	入力3極大形ジャック
3	Bch イコライザ調節ツマミ	15	Ach	出力3極大形ジャック
4	Bch 利得調節ツマミ	16	Ach	出力XLR-3-32タイプ
5	Bch ローパススイッチ	17	Bch	入力XLR-3-31タイプ
6	Bch ハイパススイッチ	18	Bch	入力3極大形ジャック
7	Bch イコライザスイッチ	19	Bch	出力3極大形ジャック
8	Ach イコライザ調節ツマミ	20	Bch	出力XLR-3-32タイプ
9	Ach 利得調節ツマミ	21		アース端子ネジ
10	Ach ローパススイッチ	22		電源コード
11	Ach ハイパススイッチ	23		EIAサイズラック取付穴

仕様

使用電源	AC 100V 50/60Hz	付帯機能	EQ ON-OFF スイッチ ハイパスフィルタ ON-OFF スイッチ(80Hz-12dB/oct) ローパスフィルタ ON-OFF スイッチ(12kHz-12dB/oct)
定格消費電力	10W (電気用品取締法による測定方法に基づく)	使用温度範囲	0℃~+40℃
消費電流	AC 0.1A(定格出力時)	外 装	パネル(アルミ);マンセルN1近似色ブラック ヘアライン仕上げ ケース(鋼板);マンセルN1近似色ブラック 塗装仕上げ
出 力	+4dB 600Ω 不平衡 (0dB=0.775V)	寸 法	幅480mm 高さ46mm 奥行234mm
入力感度及びインピーダンス	+4dB 10kΩ 電子平衡 (0dB=0.775V)	質 量	約3.3kg
周波数特性	20Hz~20kHz +0.5dB -1dB	付 属 品	M5×15ねじ 2, φ5飾りワッシャ 2, 取扱説明書 1, 機器受金具 2, ヒューズ 0.5A 1, M4×8十字穴付六角セムスボルト 4, 東芝お客様ご相談センター一覧表 1
全高調波歪み率	0.03%(20Hz~20kHz +4dB)		
S / N 比	95dB以上 (JIS-A W. T. D.)		
中心周波数	31.5, 63, 125, 250, 500, 1k, 2k, 4k, 8k, 16k(Hz)±10% 10ポイント/チャンネル (ISO規格準拠1/1oct)		
可変範囲	±12dB±2.0dB		
利得調節	±10dB±1.5dB (連続可変 EQ通過後)		
最大出力	+20dB (0dB=0.775V)		
表 示	POWER		
入力端子	XLR-3-31タイプ、3極大形ジャック(φ6.3)		
出力端子	XLR-3-32タイプ、3極大形ジャック(φ6.3)		

承認 APPROVED BY 	検図 CHECKED BY 	名称 TITLE 東芝グラフィック イコライザアンプ	
設計 DESIGNED BY 	製図 DRAWN BY 	形名 MODEL NO AGEH-1210W	図面番号 DRAWING NO A-NDH-005-1
TOSHIBA TOKYO JAPAN 東芝ライテック株式会社 TOSHIBA LIGHTING & TECHNOLOGY CORP.		第三角法 3RD ANGLE PROJECTION	

<生産完了 2006年03月01日>