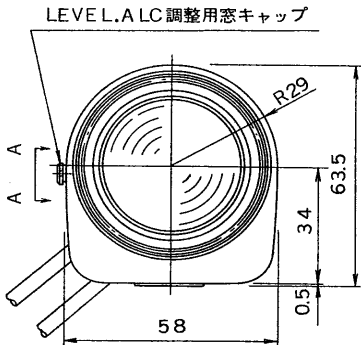


図面番号 DRAWING NO.

外観寸法図

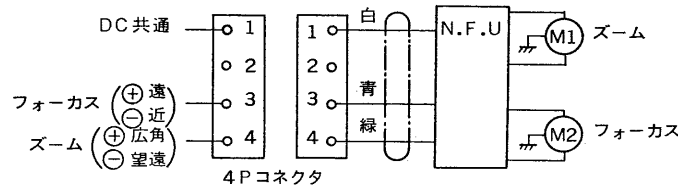


三脚取付座
呼び 1/4-20UNC

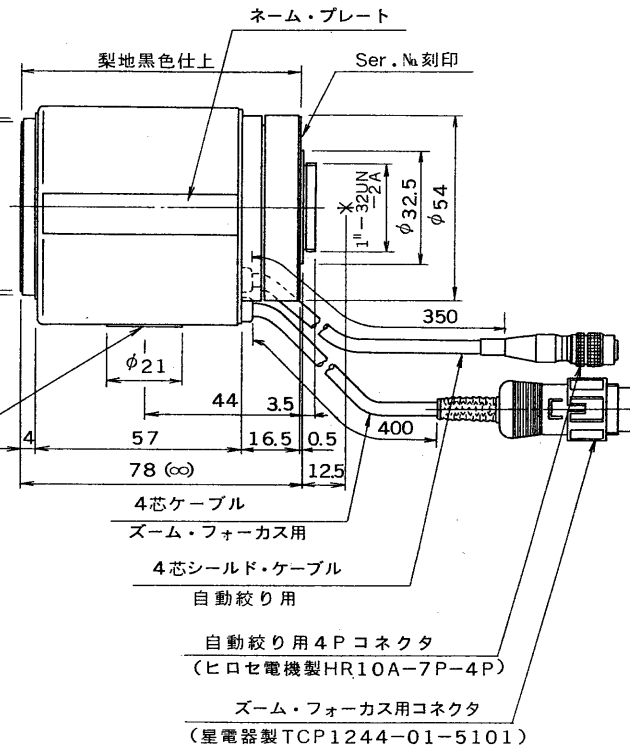
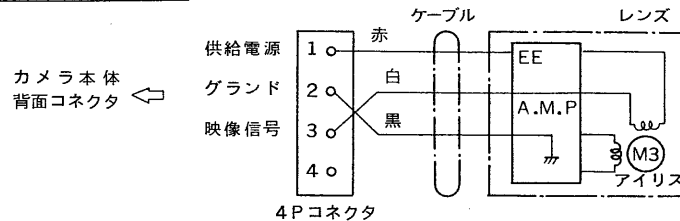


A-A 矢視図
(キャップ無しの状態)

ズームフォーカス(電動)接続図



アイリス(自動)接続図



自動絞り用4Pコネクタ
(ヒロセ電機製HR10A-7P-4P)

ズーム・フォーカス用コネクタ
(星電器製TCP1244-01-5101)

仕様

- 適合テレビカメラ 1/2インチサイズ CSマウント テレビカメラ
- 光学的仕様
- 焦点距離 8~48mm
 - 最大口径比 1:1.4
 - 絞り F1.4~F360相当(連続)
 - ズーム比 6倍
 - 包括角度 8mmにて42°47'×32°42'
(水平×垂直) 48mmにて7°43'×5°50'
 - 画面寸法 6.4×4.8mm
 - 至近距離 1.8m
 - バックフォーカス 11.60mm
 - フランジバック 12.5mm
- 操作仕様
- アイリス(自動)
 - 供給電圧 DC8V~12V 35mA以下
 - 入力信号 複合画像信号(VS)または画像信号(V)
 - 絞り精度 画像信号レベルで±20%(20℃のとき)
 - 応答速度 約1.5秒
 - その他 電源遮断時、自動的に絞り込みが働き撮像管を保護
 - ズーム、フォーカス(電動)
 - 入力電圧 DC±6V 50mA以下/モータ
 - 操作速度 ズーム……5秒
フォーカス……5秒
 - 制御方式 コモン方式
- 機械的仕様
- フィルター取付方法 φ49mm p=0.75mm
 - マウント CSマウント(位置可変式)
 - その他
 - 作動温度範囲 -10℃~+50℃
 - 質量 400g
 - 大きさ 58(W)×63.5(H)×78(D)mm
 - 付属品 前キャップ(1)
後キャップ(1)
4Pコネクタ(星電器製TCS0804-5101)(1)
レンズ収納箱(1)

最大配線距離(TRN-101、TRB-101、101Wとの配線距離)

電線の導体径(mm)	0.5	0.65	0.9	1.2	1.6
最大配線距離(m)	100	170	340	580	1100

注) Cマウントテレビカメラには使用できません。

旭精密株式会社(COSMICAR)製
形名 HS6ZME-3

承認 APPROVED BY 	検図 CHECKED BY 	名称 TITLE 東芝電動ズームレンズ (自動絞り付, 6倍)
設計 DESIGNED BY 	製図 DRAWN BY 	形名 TLR-483CSZ
TOSHIBA 東芝ライテック株式会社 TOSHIBA LIGHTING & TECHNOLOGY CORP.		図面番号 A-PCB-035-2
保管 REGISTERED	第三角法 3RD ANGLE PROJECTION	尺度 SCALE 単位 UNITS mm