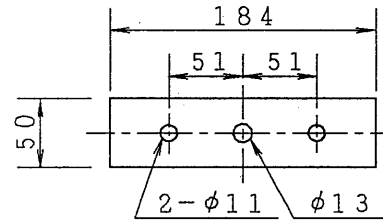
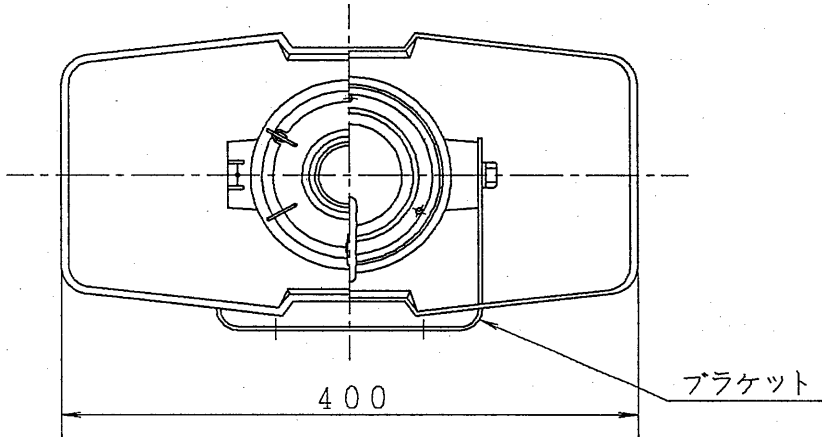
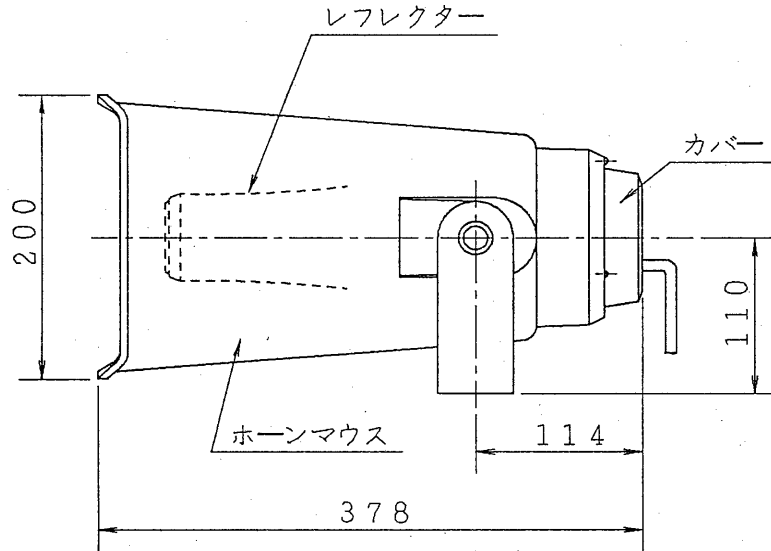




非常用放送設備委員会認定品

外觀寸法図



仕様

定格入力	20W(8Ω)
周波数特性	250Hz~6.3kHz
出力音圧感度	106dB(1m1Wにて)
スピーカ形式	レフレックスホーン
色調・材質	ホーンマウス(合成樹脂) } マンセルN7.0近似色
	レフレクター(合成樹脂) } ライトグレー
	カバー(合成樹脂) } マンセルN4.0近似色グレー
	ブラケット(普通鋼)
重量	約2.4kg
その他	JIS C 5504 ホーンスピーカ適合品

承認 APPROVED BY 	検図 CHECKED BY 	名称 TITLE 20W形ホーンスピーカ (車載用)
設計 DESIGNED BY 	製図 DRAWN BY 	形名 MODEL NO HRC-20SG
TOSHIBA LIGHTING & TECHNOLOGY CORP.		図面番号 DRAWING NO A-NFC-033
東芝ライテック株式会社		第三角法 3RD ANGLE PROJECTION
TOKYO JAPAN		尺度 SCALE mm
		単位 UNITS mm