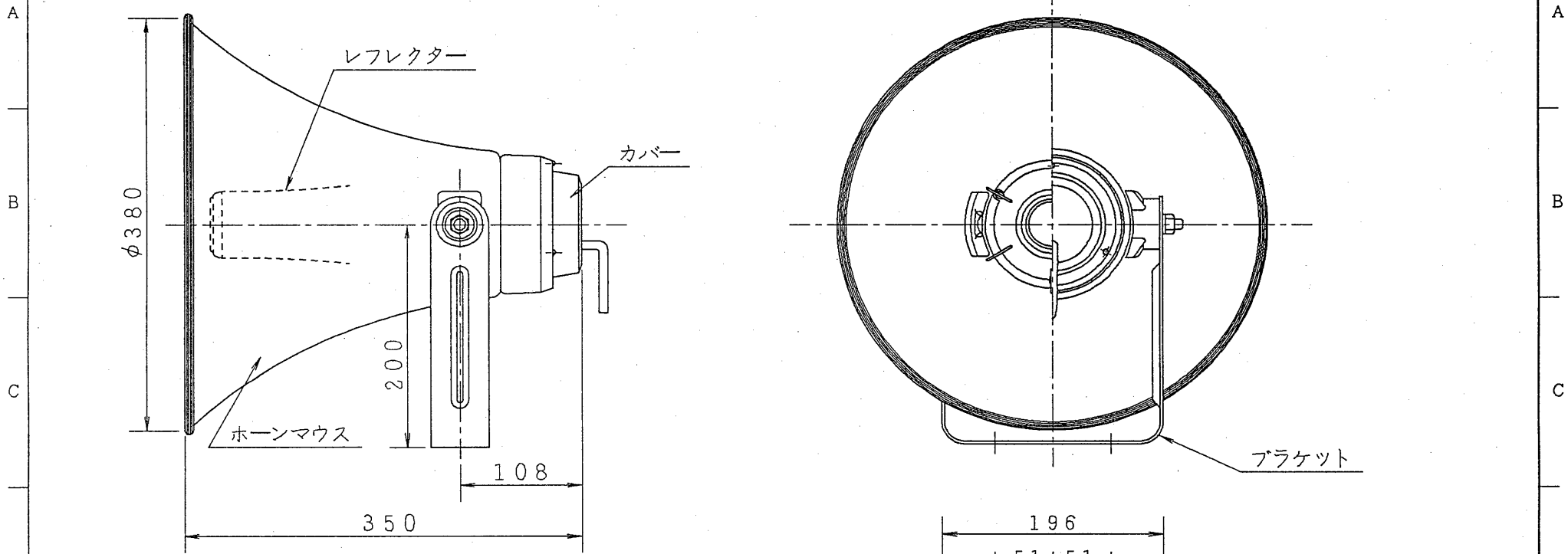


外観寸法図

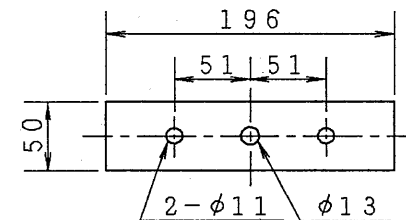


非常用放送設備委員会認定品



仕様

| | |
|--------|--|
| 定格入力 | 15W(8Ω) |
| 周波数特性 | 250Hz~8kHz |
| 出力音圧感度 | 106dB(1m1Wにて) |
| スピーカ形式 | レフレックスホーン |
| 色調・材質 | ホーンマウス(アルミニウム) } マンセルN7.0近似色 レфлекター(合成樹脂) } ライトグレー カバー(合成樹脂) } ブラケット(普通鋼) } マンセルN4.0近似色グレー |
| 重量 | 約2.6kg |
| その他 | JISC5504 ホーンスピーカ適合品 |



| | | |
|--|-------------------|---|
| 承認 APPROVED BY | 検図 CHECKED BY | 名称 TITLE 15W形ホーンスピーカ |
| 設計 DESIGNED BY | 製図 DRAWN BY | 形名 MODEL NO HRC-15G |
| TOKYO JAPAN 東芝ライテック株式会社 TOSHIBA LIGHTING & TECHNOLOGY CORP. | | 図面番号 DRAWING NO A-NFC-031 第三角法 3RD ANGLE PROJECTION |
| 尺度 SCALE 単位 UNITS mm | | |