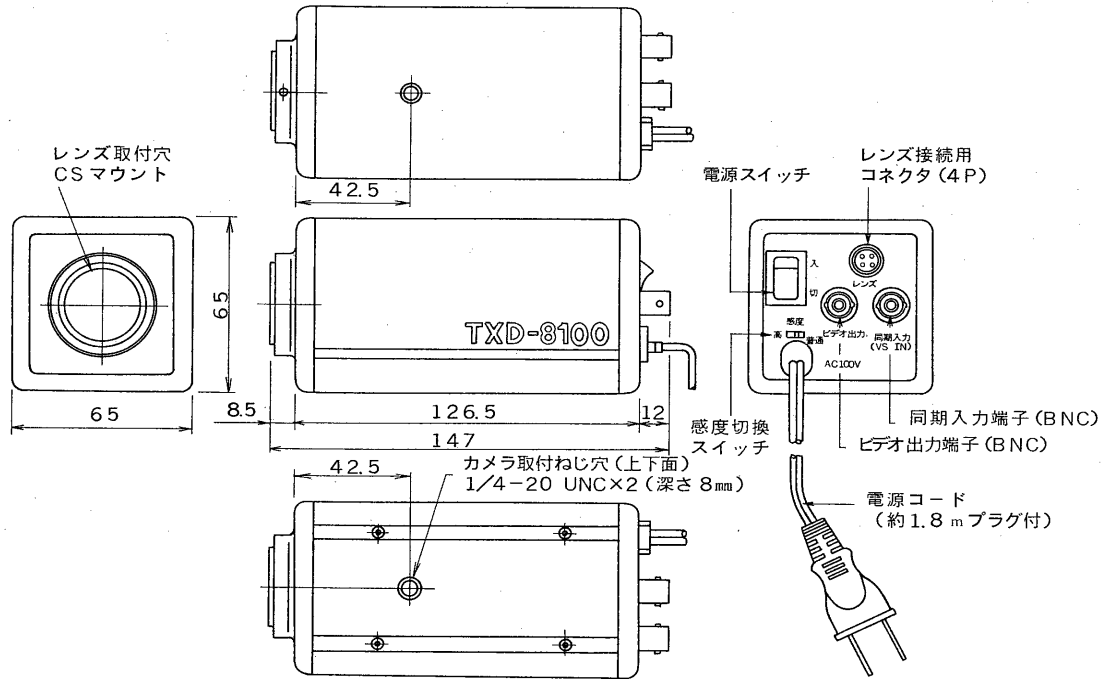


図面番号 DRAWING NO.





外観寸法図



仕様

電源	AC100V 50/60Hz
消費電力	約7W
撮像素子	1/2インチサイズCCD素子 (有効画素数: 水平682×垂直492)
レンズマウント	CSマウント(フランジバック12.5mm)
同期方式	内部同期/外部同期(自動切換)
走査方式	2:1 インターレース
走査周波数	水平: 15.734 kHz 垂直: 59.94 Hz
映像出力	VS; 1.0 Vp-p/75Ω (BNCコネクタ)
外部同期入力	VS; 1.0 Vp-p/75Ω (BNCコネクタ)
解像度	水平: 500TV本以上 垂直: 350TV本以上
最低照度 (F1.4)	0.08 Lux (感度、高), 0.2 Lux (感度、普通)
推奨照度 (F1.4)	15 Lux
S / N 比	50 dB 以上
外観	鋼板
外観色	オフブラック
使用周囲温度	-10°C ~ 50°C
外形寸法	65 (幅) × 65 (高さ) × 147 (奥行) mm
重量	約800 g
付属品	BNCコネクタ (3C-2V, 5C-2V用) 1 取扱説明書 1 保証書 1 東芝お客様ご相談センター—覧表 1

- 注) ・レンズは別売です。
 ・Cマウントレンズ使用の場合には、別売のCマウントレンズアダプタ (TLAD-5) が必要です。
 ・レンズ凸部が12mm以上のCマウントレンズは使用できません。

承認 APPROVED BY 	検図 CHECKED BY 	名称 TITLE 東芝白黒CCDテレビカメラ
設計 DESIGNED BY 	製図 DRAWN BY 	形名 TXD-8100
TOSHIBA LIGHTING & TECHNOLOGY CORP. 東芝ライテック株式会社		図面番号 A-PAB-029
保管 REGISTERED	第三角法 3RD ANGLE PROJECTION	尺度 SCALE 単位 UNITS mm