

1 92.2 228 2

3

4

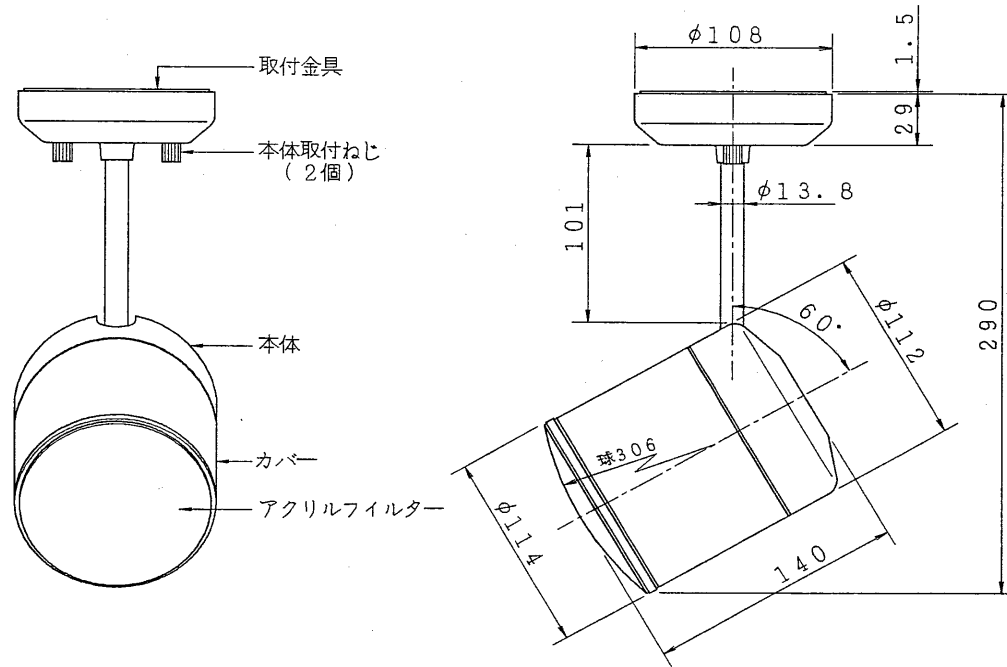
5

6

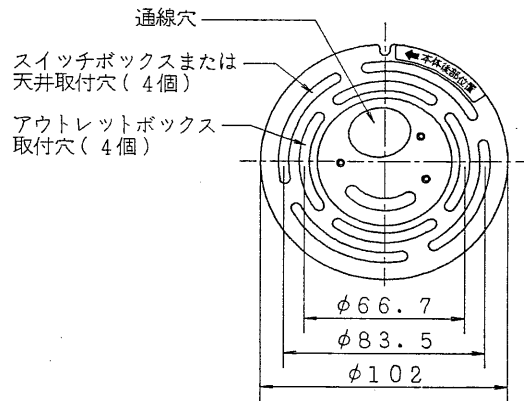
7

8

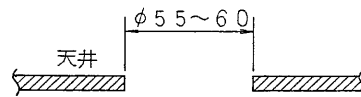
外観寸法図



取付金具寸法図



通線穴(丸穴)の寸法図



仕様

電源	専用コントローラよりDC電源を供給	
適合コントローラ	TSAM-61, TSAP-100, TSAP-110, TSAP-300, TSAP-300Z, TSAP-400, TSAM-70	
消費電流	約250mA	
撮像素子	1/3インチサイズCCD素子(H510×V492)	
レンズ	画角:水平 32°~60° 垂直 24°~45° フォーカス範囲 40cm~∞ 焦点距離:4.5~9mm(可変) 絞り:自動	
同期方式	外部同期	
走査方式	2:1インターレース	
走査周波数	水平:15.734kHz 垂直:59.94Hz	
映像出力	VS:1.0Vp-p/75Ω(端子台)	
解像度	水平:370TV本以上 垂直:350TV本以上	
最低照度(F1.4)	0.5Lux	
推奨照度(F1.4)	30Lux	
S/N比	50dB以上	
外観	カバー前部:アクリル カバー後部:アルミ 本体:鉄および樹脂	
外観色	ホワイト(マンセル5Y9.3/0.5近似色) (カバー前部はダークグレースモーク)	
使用周囲温度	-10°C~50°C	
外形寸法	φ114×290(高さ)mm	
重量	約900g	
付属品	取付金具.....1 ベース金具.....1 本体取付ねじ.....2 天井取付用ねじ.....4 ボックス取付用ねじ.....2	取扱説明書.....1 保証書.....1 東芝お客様相談センター一覧表.....1

注1) 適合ボックスは、JISC8336規格の下記のものです。
1. 中形四角アウトレットボックス、丸孔カバー⑤または⑥
2. 1個用スイッチボックス(カバー付)
注2) 配線は、引き込み配線、露出配線どちらでもできます。

承認 APPROVED BY 	検閲 CHECKED BY 	名称 TITLE 東芝白黒CCDテレビカメラ
設計 DESIGNED BY 	製図 DRAWN BY 	形名 MODEL NO TXD-6500(W)
TOSHIBA LIGHTING & TECHNOLOGY CORP.		図面番号 DRAWING NO A-PAB-028
東芝ライテック株式会社		第三角法 3RD ANGLE PROJECTION
		尺度 SCALE X
		単位 UNITS mm