

※施工上の注意とご使用上の注意はカタログ・取扱説明書をお読みください。

E27004

1 '92. 8. 116 2

3

4

5

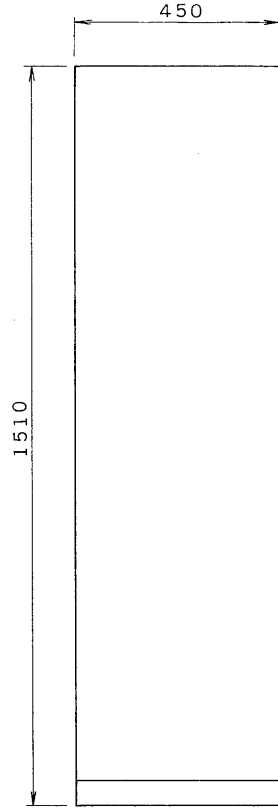
6

7

8

図面番号 DRAWING NO.

外觀寸法図



仕様

使用電源 AC100V 50/60Hz
 定格消費電力 16W 22VA (APM-301, Aps 実装時)
 定格出力 W電力増幅器×面=W, W電力増幅器×面=W
 W電力増幅器×面=W, W電力増幅器×面=W
 総計 W

ひずみ率 1%以下(ミキサ一部), 5%以下(PA部)
 信号対雑音比 50dB以上
 周波数特性 50~15000Hz ±3dB以内(ミキサ一部),
 50Hz (+0dB) ~ 15000Hz (+0dB)以内(PA部)
 音質調節 100, 10000Hzにて±10dB以上可変(1kHz基準)
 入力回路 マイク1 -64dB 5KΩ 不平衡
 マイク2 -70dB 600Ω 不平衡(別売マッチングトランス取付により平衡可)
 マイク3 -70dB 600Ω 不平衡()
 レコード -56dB 50KΩ 不平衡(RIAA)
 時報チャイム -20dB 600Ω 不平衡
 業務リモコン 20/0dB 5KΩ/600Ω 不平衡(別売マッチングトランス取付により平衡可) 2回路
 ライン1 0dB 600Ω 不平衡()
 ライン2~4 -20dB 10KΩ 不平衡
 ユニット入力 -20dB 10KΩ 不平衡
 出力回路 ライン出力 0dB 600Ω 不平衡
 録音出力 0dB 10KΩ 不平衡
 スピーカ出力 40回線
 1回線当り許容出力 50W/回線
 出力制御 スピーカ回線選択40回線, 一斉1回線
 モニタ 1W/8Ω 音量調節器付
 塗装色 筐体:メインカラー(マンセル3.7YR7.7/0.1近似色)
 パネル:ブラウングレー(マンセル10YR 4/1近似色)
 重量 約44kg(ALM-1501の正味重量)
 付属品 ヒューズ…3A×1(出力端子盤用), 0.5A×2(出力端子盤用, 業務操作パネル用)
 両端3Pコネクタ付コード(J1106~J409用)…1 ナイロンコネクタハウジング(3P J1101用)…1
 大形単頭プラグ φ6.3 3P…2 ピンプラグ…2
 その他 取扱説明書, 設置容領書…1 東芝お客様相談センター…1
 -1. 業務操作パネルには別売のユニットを組み込んで使用できます。
 組み込み適合ユニット…ARU-2200AF, ATU-1100C
 -2. ラジオユニット(ARU-2200AF)を組み込んで使用する場合は受信用外部アンテナが必要
 が必要です。
 -3. 業務操作パネルにはオートフェーダー機能を装備しています。
 マイク1~3からの信号によりレコード, ライン2~4, 組み込みユニットの音量は自動
 的にさがります。
 -4. 業務操作パネルのマイク1入力回路にはALC機能が装備されています。
 -5. 業務操作パネルには放送前の予告音用として別売のICチャイムユニット(CH-2, また
 はACU-4020A)が組み込めます。
 -6. リモコン操作器を接続する場合は別売の増設端子盤(ATZ-100), リレーボックス
 (ARB-500, ARBZ-500)および接続コード(AAD-20, -30, -40)が回
 線数に応じた数量必要です。

モニターパネル (APA-200)

業務スイッチパネル(APS-120)(1~20回線)
 業務スイッチパネル(APS-120)(21~40回線)

業務操作パネル (APM-301)

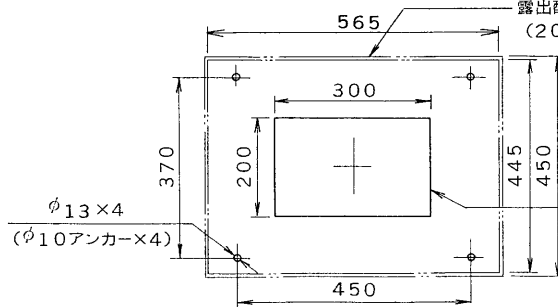
スペース 19 U

端子盤パネル (APB-400)

基本端子盤 ATB-300
 増設端子盤 ATZ-100
 収納

露出配線用入線穴
 (200×30)

埋設配線用入線穴
 (300×200)



承認 APPROVED BY 	検図 CHECKED BY 	名称 TITLE ロッカー形放送アンプ(業務専用40回線) ALM-1501シリーズ
設計 DESIGNED BY 	製図 DRAWN BY 	形名 ALM-15 -
TOKYO JAPAN 東芝ライテック株式会社 TOSHIBA LIGHTING & TECHNOLOGY CORP.		図面番号 A-NAA-093-1
保管 REGISTERED		第三角法 3RD ANGLE PROJECTION 尺 度 SCALE 単位 UNITS 1:1 mm

<生産完了 2006年03月01日>