

E27004A

1 '91. 10. | 228

2

3

4

5

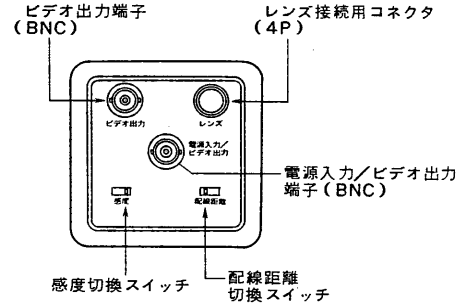
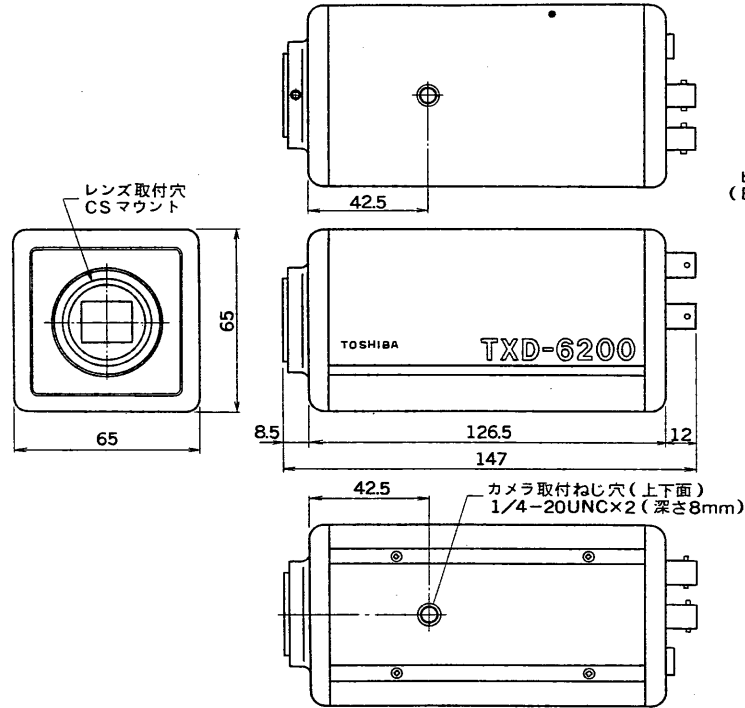
6

7

8

図面番号 DRAWING NO.

外觀寸法図



仕様

電源	専用コントローラよりDC電源を供給
適合コントローラ	TSAM-61, TSAP-110, TSAP-300, TSAP-300Z
消費電流	約250mA
撮像素子	1/2インチサイズCCD素子 (有効画素数: 水平682×垂直492)
レンズマウント	CSマウント(フランジバック12.5mm)
同期方式	外部同期
走査方式	2:1インターレース
走査周波数	水平: 15.734 kHz 垂直: 59.94 Hz
ビデオ出力	VS: 1.0Vp-p / 75Ω (BNCコネクタ)
解像度	水平: 500 TV本以上 垂直: 350 TV本以上
最低照度 (F1.4)	0.08Lux (感度, 高) 0.2Lux (感度, 普通)
推奨照度 (F1.4)	15 Lux
S / N 比	50dB以上
外觀	鋼板 オフブラック
使用周囲温度	-10℃ ~ 50℃
外形寸法	65 (幅) × 65 (高さ) × 147 (奥行) mm
重量	約490g
付属品	BNCコネクタ (3C-2V, 5C-2V用) × 2 取扱説明書 1 保証書 1 東芝お客様ご相談センター一覧表 1

- 注1. レンズは別売です。
 注2. Cマウントレンズ使用の場合には、別売のCマウントレンズアダプタ (TLAD-5) が必要です。
 注3. レンズマウント面よりレンズの凸部が12mm以上のCマウントレンズは、使用できません。

承認 APPROVED BY 	検図 CHECKED BY 	名称 TITLE 東芝CCDテレビカメラ
設計 DESIGNED BY 	製図 DRAWN BY 	形名 TXD-6200
TOKYO JAPAN 東芝ライテック株式会社 TOSHIBA LIGHTING & TECHNOLOGY CORP.		図面番号 A-PAB-027
保管 REGISTERED	第三角法 3RD ANGLE PROJECTION	尺 度 SCALE 単位 UNITS