

※施工上の注意とご使用上の注意はカタログ・取扱説明書をお読みください。

E27004A

1 '91. 10. 173

2

3

4

5

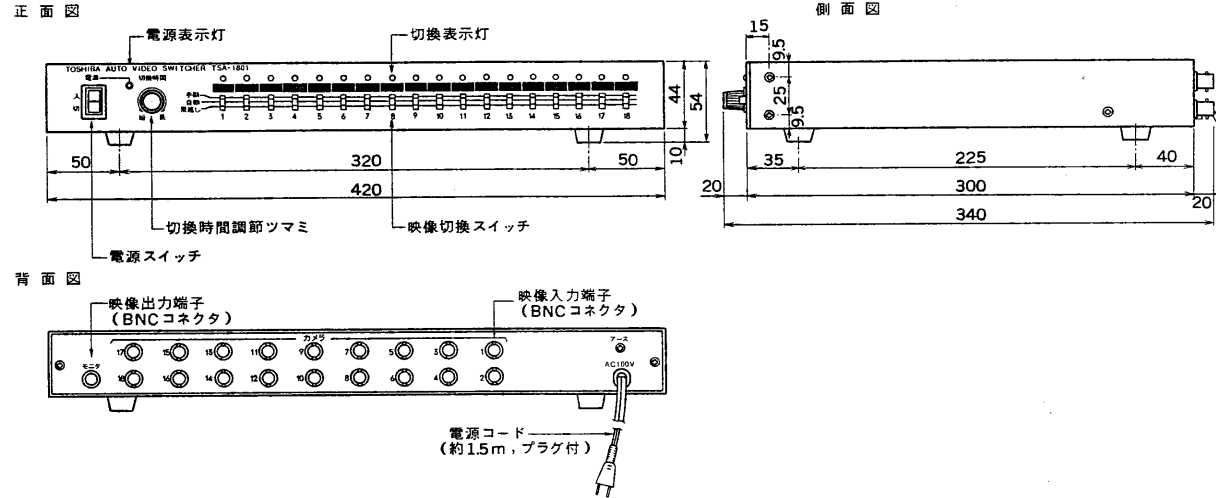
6

7

8

図面番号 DRAWING NO.

外観寸法図



仕様

電源	AC100V 50/60Hz
消費電力	約7W
映像切換	手動または自動(飛越し機能付)
カメラ切換台数	18台
映像出力数	1回路
自動切換時間	約1~30秒
映像入力	VBS1.0V _{p-p} /75Ω (BNCコネクタ)
映像出力	VBS1.0V _{p-p} /75Ω (BNCコネクタ)
使用周囲温度	-10℃~50℃
外觀材質	鋼板
外觀色調	ケース:ダークグレイ, パネル:オフブラックメタリック
外形寸法	420(幅)×44(高さ)×300(奥行)
重量	約5kg
付属品	ヒューズ(0.3A) 1 取扱説明書 1 東芝お客様相談センター一覧表 1

- 注1. BNCコネクタは付属していません。別売のBNCコネクタ(AFC-16)をお使いください。
- 注2. 別売のEIAラックマウント金具(LAD-1201)を使用して,EIALラックに取付けることができます。
- 注3. 複数台の連結接続はできません。

承認 APPROVED BY 	検図 CHECKED BY 	名称 TITLE 東芝自動映像切換器
設計 DESIGNED BY 	製図 DRAWN BY 	形名 TSA-1801
TOSHIBA 東芝ライテック株式会社 TOSHIBA LIGHTING & TECHNOLOGY CORP.		図面番号 A-PFA-031
保管 REGISTERED	第三角法 3RD ANGLE PROJECTION	尺度 SCALE 単位 UNITS