

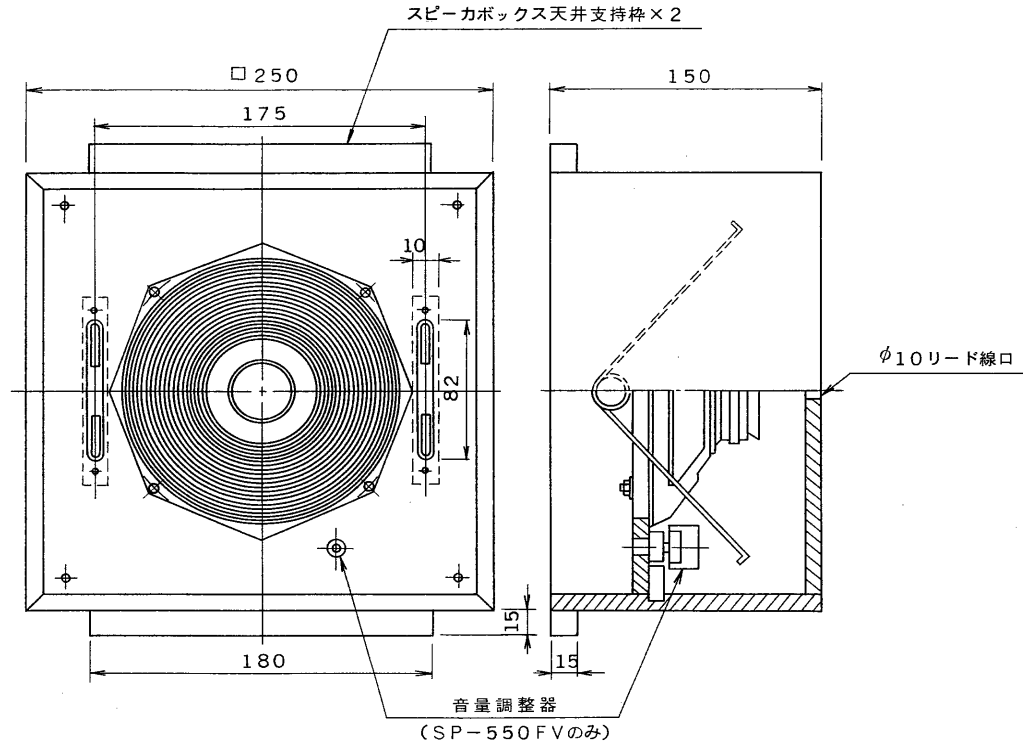
※施工上の注意とご使用上の注意はカタログ・取扱説明書をお読みください。

E27004

'95. 3. | 119 | 2 | 3 | 4 | 5 | 6 | 7 | 8

図面番号 DRAWING NO.

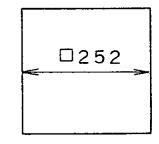
外觀寸法図



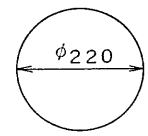
音量調整器 (SP-550FVのみ)

φ10リード線口

取付穴寸法

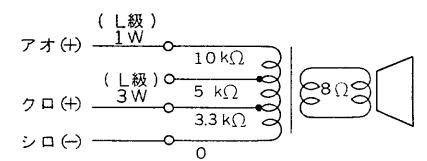


角形パネル使用時



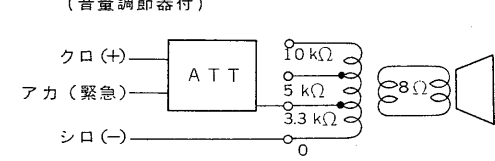
丸形パネル使用時

SP-550F



注) 1W時 青-白、3W時 黒-白をご使用ください。青と黒の並列使用はできません。

SP-550FV (音量調節器付)



注) 使用している音量調整器のインピーダンスは5kΩです。スピーカの10kΩの端子は使用できません。

定 格



非常用放送設備委員会認定品

形 名	SP-550F			SP-550FV (音量調整器付)	
定 格 入 力 (伝送電圧 100V時)	3W (3.3 kΩ) 2W (5 kΩ) 1W (10 kΩ)			3W (3.3 kΩ) 2W (5 kΩ) 出荷時3.3 kΩに接続済	
スピーカの音圧レベルの種別	3W	2W	1W	3W	2W
	L級	L級	L級	L級	L級
周 波 数 特 性	150~10,000Hz (偏差20dB)			150~10,000Hz (偏差20dB)	
出 力 音 圧 感 度	92dB/W (1mの距離)				
スピーカ形式	16cmコーンスピーカ			16cmコーンスピーカ	
音 量 調 整 器				L形方式 減衰量 0, 6, 12, ∞(dB) インピーダンス5 kΩ (2~3W用)	
質 量	約 1.7 kg			約 1.75 kg	
そ の 他	ワイヤーキャッチ式 ベニヤ合板黒色塗装仕上げ リード線色: 3W使用時 黒(+), 白(-) 1W使用時 青(+), 白(-) (注) 黒と青の並列使用はしないでください。 丸形パネルを使用する場合は天井材より先にボックスを取り付け天井材の切込みは注意して穴を開けてください。			ワイヤーキャッチ式 ベニヤ合板黒色塗装仕上げ リード線色: 黒(+), 赤(緊急) 白(-) (注) スピーカの10kΩ端子は使用しないでください。 丸形パネルを使用する場合は天井材より先にボックスを取り付け天井材の切込みは注意して穴を開けてください。	

承認 APPROVED BY 	検図 CHECKED BY 	名 称 TITLE ワイヤーキャッチ式スピーカボックス
設計 DESIGNED BY 	製図 DRAWN BY 	形 名 SP-550F, FV
TOSHIBA 東芝ライテック株式会社 TOSHIBA LIGHTING & TECHNOLOGY CORP.		図面番号 A-NFE-005-7
保管 REGISTERED		第三角法 3RD ANGLE PROJECTION
		尺 度 SCALE 単位 UNITS

1 | 2 | 3 | 4 | 5 | 6 | 7 | 8