

E27004

1 S. 63. 12.

2

3

4

5

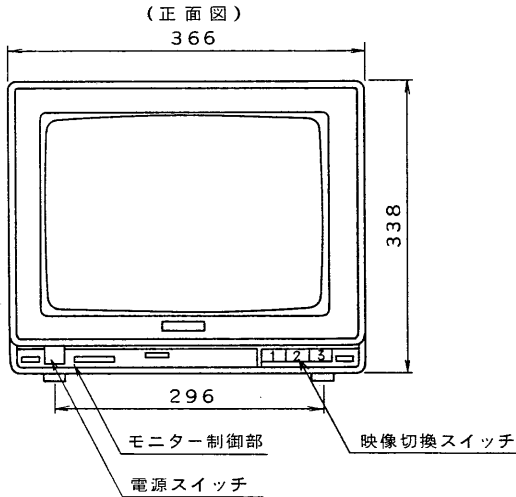
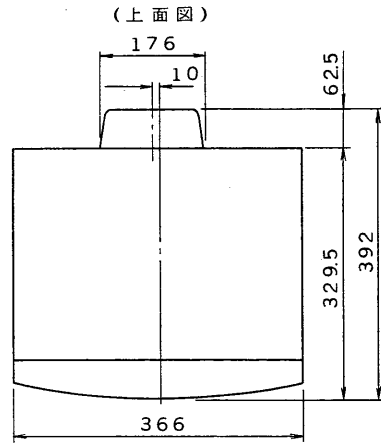
6

7

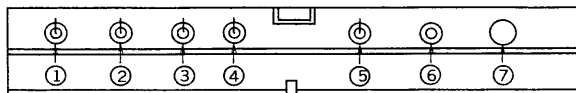
8

図面番号
DRAWING NO.

外觀寸法図

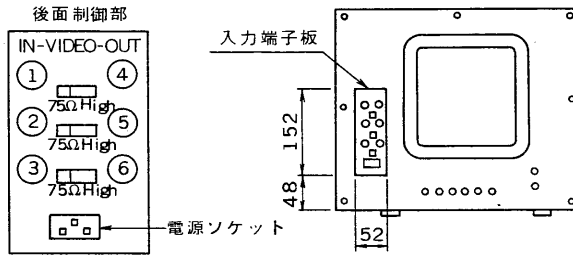


モニター制御部正面図(扉内)



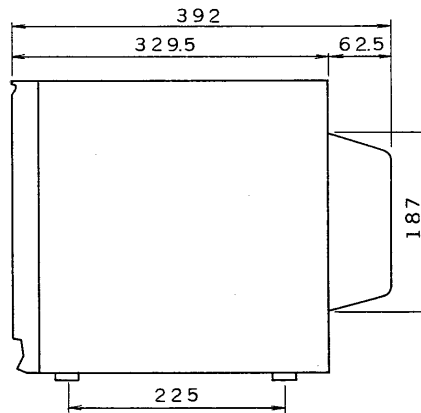
- ① CONTRAST (コントラスト・明るさ・色の濃さ)
- ② BRIGHT (明るさ)
- ③ TINT (色あい)
- ④ COLOR (色の濃さ)
- ⑤ PICTURE (画質)
- ⑥ V. HOLD (垂直同期)
- ⑦ DEGAUSS (消磁)

(背面図)



①②③……映像入力端子(BNC接栓) (注) モニター電源を切っても、①-④、④⑤⑥……映像出力端子(BNC接栓) ②-⑤、③-⑥のIN-OUTは接続され、OUTから出力することができます。

(側面図)



仕様

電源	AC100V 50/60Hz 共用
消費電力	56W
外形寸法	366×338×392(mm) (幅)(高さ)(奥行)
重量	15.0kg
ブラウン管の仕様	15インチ フルスクエア管 型名 A36 JAR83X (VMW)
入力信号	1.0Vp-p NTSCコンポジット信号
水平同期周波数	15.735KHz
垂直同期周波数	60Hz
表示寸法	270×195(mm) (水平)(垂直)
水平解像度	380本以上
周囲温度	-10~50°C
周囲湿度	20~80%
付属品	取扱説明書 保証書 サービスステーション一覧表 BNC接栓(3C-2V用)×3 電源コード

(注) 意匠、仕様等は改良のため予告なく変更することがあります。

(株) 東芝製

承認 APPROVED BY 	検図 CHECKED BY 	名称 TITLE 東芝カラーモニター
設計 DESIGNED BY 	製図 DRAWN BY 	形名 P15CR04E
TOKYO JAPAN 東芝ライテック株式会社 TOSHIBA LIGHTING & TECHNOLOGY CORP.		図面番号 A-PBA-013-1
		第三角法 3RD ANGLE PROJECTION
保管 REGISTERED		

1

2

3

4

5

6

7

8