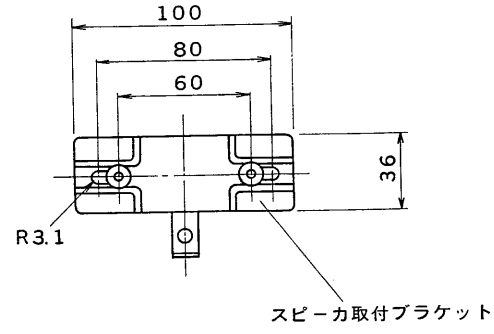
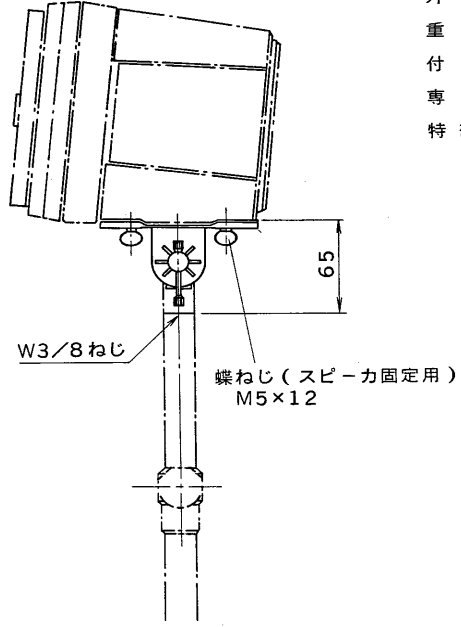
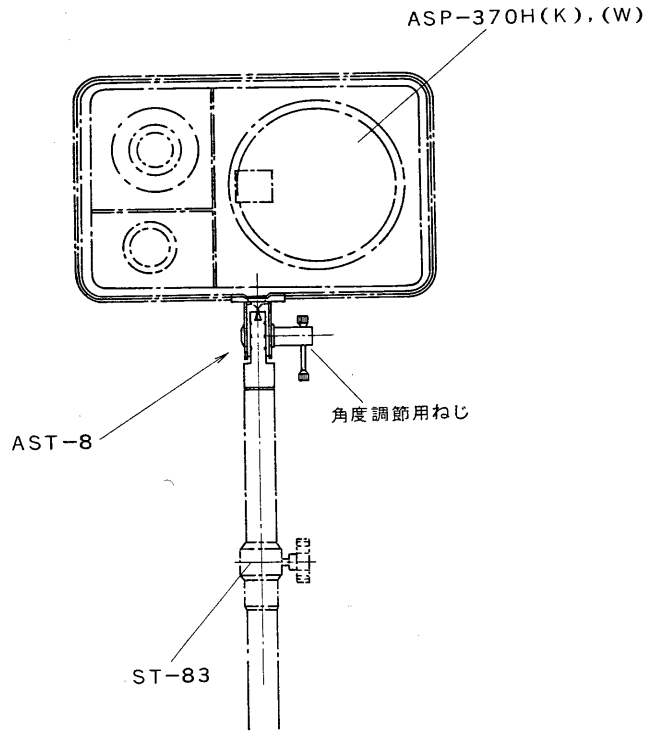


図面番号 DRAWING NO.

外觀寸法図



注：実線部分がAST-8です。

仕様

- 形式 専用スピーカスタンド取付形
- 適合スピーカ 東芝2ウェイコンパクトスピーカ ASP-370H(K), (W)
- ねじサイズ W3/8 (適合スピーカスタンドST-83)
- 外装 材質(鉄製)ブラック半ツヤ消し
- 重量 約220g
- 付属品 取扱説明書 1
- 専用部品 W3/8ねじ用スピーカスタンド
- 特徴・用途 ASP-370H(K), (W)を専用スピーカスタンドに簡単に取付けられ、角度調整も自由に設定できるスタンド取付用金具です。

承認 APPROVED BY 	検図 CHECKED BY 	名称 TITLE 東芝スタンド取付金具	
設計 DESIGNED BY 	製図 DRAWN BY 	形名 AST-8	
TOKYO JAPAN <b>東芝ライテック株式会社</b> TOSHIBA LIGHTING & TECHNOLOGY CORP.		図面番号 A-NZ-071-1	
		第三角法 3RD ANGLE PROJECTION	尺 度 SCALE 
保管 REGISTERED		7	8

A

B

C

D

E

F

A

B

C

D

E

F