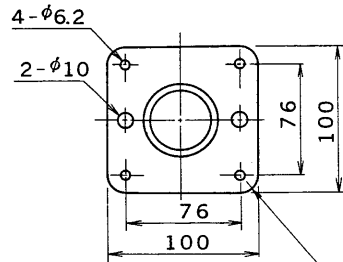
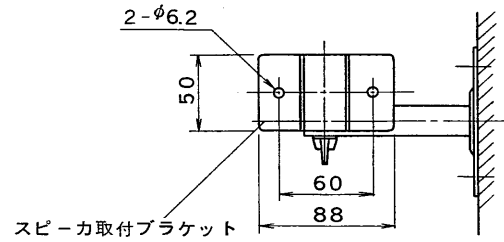


## 取付外觀寸法図



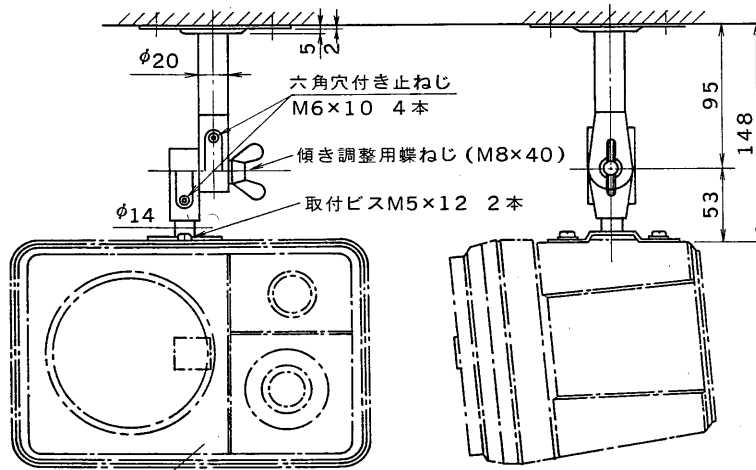
天井・壁取付ブラケット



スピーカ取付ブラケット

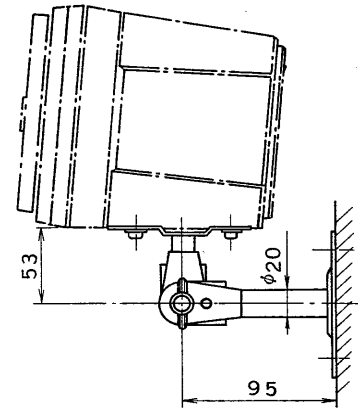
## 仕 様

形 式	天井・壁吊り下げ形	
適合スピーカ	東芝2ウェイコンパクトスピーカ ASP-370H(K), (W)	
外 装	材質(鉄製)ブラック半ツヤ消し	
重 量	約680g	
付 属 品	ビスM5×12	2
	φ5平ワッシャ	2
	φ5Sワッシャ	2
	六角レンチ(基準寸法3)	1
	取扱説明書	1
特 徴・用途	ASP-370H(K), (W)を天井に吊り下げたり、 壁面に吊り下げて取り付ける専用金具です。 付属の六角レンチで角度は自由に設定できます。	



ASP-370H(K), (W)

天 井 取 付



壁 取 付

注：実線部分がAST-7です。

承認 APPROVED BY 	検図 CHECKED BY 	名称 TITLE 東芝天井・壁取付金具	
設計 DESIGNED BY 	製図 DRAWN BY 	形 名 AST-7	
TOKYO JAPAN <b>東芝ライテック株式会社</b> TOSHIBA LIGHTING & TECHNOLOGY CORP.		図面番号 A-NZ-070	
		第三角法 3RD ANGLE PROJECTION	尺 度 SCALE 単位 UNITS mm
保管 REGISTERED			