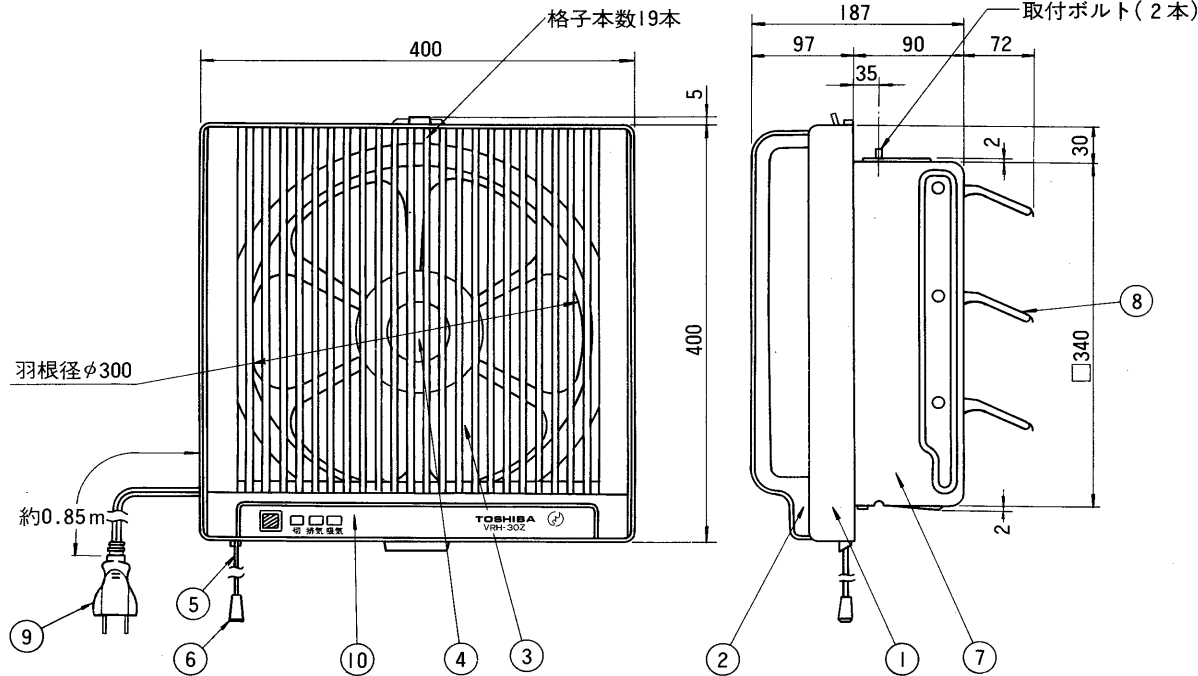
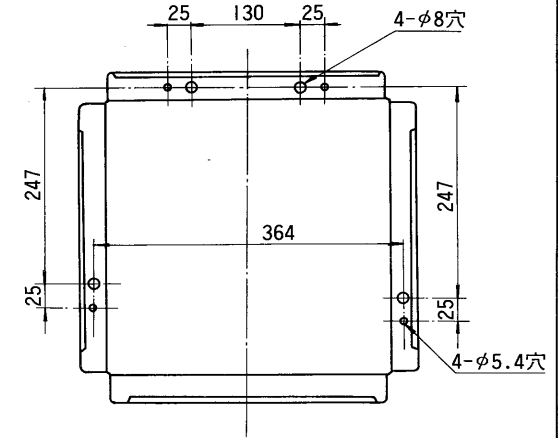


東芝換気扇 (格子付)



品番	部品名	材質	表面処理	色調
1	化粧枠	PP樹脂		ブロンズグレー マンセル2.5Y7/1
2	グリル	ABS樹脂		タフイートーン マンセル10Y R8.5/1
3	羽根	PP樹脂		ロームブラウン マンセル6.5Y R3.5/2
4	ツマミ	AS樹脂		ロームブラウン マンセル6.5Y R3.5/2
5	引紐	ナイロン		
6	引玉	PP樹脂		
7	本体	着色亜鉛鉄板		グレー マンセルN-7
8	シャッター	着色亜鉛鉄板		グレー マンセルN-7
9	電源コード	7A 125V		
10	飾り板	A1070P		



取付寸法詳細図 (化粧枠を外したときを示す)

■ 特性表

形名	方式	定格電圧 (V)	定格周波数 (Hz)	消費電力 (W)	電流 (A)	風量 (m ³ /min)	騒音 (ホン)	製品重量 (kg)	
VRH-30Z	連動式 (吸排)	100	排	50	42	0.46	17.9	42.5	3.6
			排	60	44	0.48	17.9	42.5	
			吸	50	37	0.39	11.8	39.5	
			吸	60	38	0.41	12.1	40.5	

電動機形式	4極コンデンサー誘導電動機	絶縁抵抗	10MΩ以上 (500Vメガー)	耐電圧	AC1000V 1分間	埋込寸法	35cm角
						絶縁区分	E種

※ 風量値は JIS C9603 チャンパー法による。● 本仕様は改良のため変更することがありますのでご了承ください。

東京芝浦電気株式会社		形名	VRH-30Z
作成年月日	S.58.1.25	承認図番号	332483